

Nazwa wyrobu:

SYSTEM PORĘCZY ASEKURACYJNYCH DLA OSÓB Z NIEPEŁNOSPRAWNOŚCIAMI

Model:

PPX Wspornik wolnostojący



silver
wersja lewostronna
profil \varnothing 32 mm



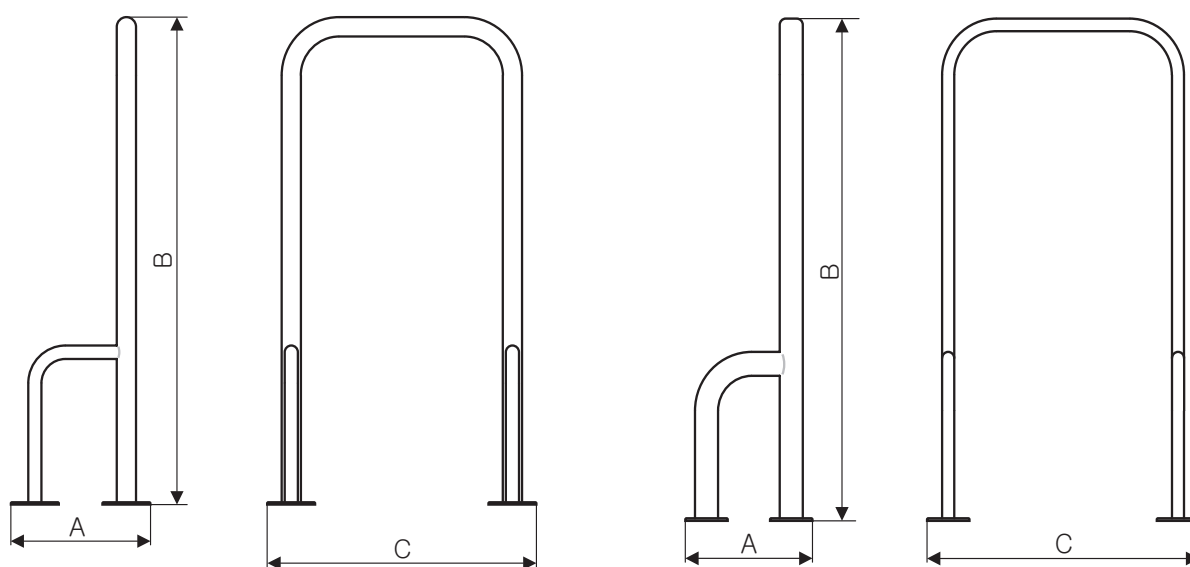
silver
wersja lewostronna
profil 38x20 mm

Nazwa wyrobu:

SYSTEM PORĘCZY ASEKURACYJNYCH DLA OSÓB Z NIEPEŁNOSPRAWNOŚCIAMI

Model:

PPX Wspornik wolnostojący



Wspornik pionowy - profil \varnothing 32 mm

Wspornik pionowy - profil 38x20 mm

Dane techniczne:

| A ↕ | B ↔ | C [mm] | Profil [mm] | Kod produktu | Kod konfiguracji (silver) | Kod konfiguracji (biały) |
|--------|--------|-----------|------------------|-----------------|---------------------------------|--------------------------------|
| 235 | 800 | 448 | \varnothing 32 | WBWWX001 | KSVR | K916 |
| 235 | 800 | 748 | \varnothing 32 | WBWWX003 | — | K916 |
| 210 | 800 | 450 | 38X20 | WBWWX002 | KSVR | K916 |
| 210 | 800 | 750 | 38X20 | WBWWX004 | — | K916 |

Produkt może zostać pomalowany farbą proszkową z aktualnego wzornika Terma. Kod koloru należy zamieścić w kodzie konfiguracji.

Nazwa wyrobu:

SYSTEM PORĘCZY ASEKURACYJNYCH DLA OSÓB Z NIEPEŁNOSPRAWNOŚCIAMI

Model:

PPX Wspornik wolnostojący



W tabelach przy kartach technicznych produktów umieszczone są kody produktów, które dostarczają podstawowych informacji o produktach. W celu doprecyzowania właściwości produktu kody produktów należy uzupełnić o pełny kod konfiguracji. Kod konfiguracji należy umieścić w ciągu znaków po kodzie produktu jak w przykładzie poniżej:

Budowa kodu konfiguracji poręczy lub wspornika

WBPLX002

K916

KOD KARTOTEKI

(umieszczony w tabeli przy produkcji)

KOD KONFIGURACJI

(uzupełniany ręcznie)

Przykładowa konfiguracja:



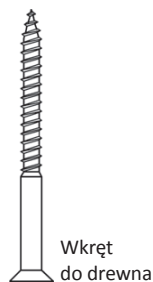
Powłoka

Produkty oferowane są w wersji chromowanej lub malowanej farbą proszkową z podkładem epoksydowym.

Montaż

Wytwórca deklaruje wytrzymałość wyrobów zamontowanych na dołączonym zestawie montażowym na ścianach wykonanych z bloczków betonowych. W przypadku montażu w innych warunkach, instalator ma obowiązek dobrać inny zestaw montażowy, adekwatny do danego rodzaju ściany i warunków montażowych. Wytwórca nie ponosi odpowiedzialności za nieprawidłowo wykonany montaż wyrobu (np. zastosowanie przez instalatora zestawu montażowego nieodpowiedniego do danego rodzaju ściany) lub w sposób niezgodny z instrukcją. Wyklucza się możliwość montażu wyrobów w ścianach wykonanych z płyty kartonowo-gipsowej.

Każdy produkt zawiera w opakowaniu uniwersalny zestaw montażowy złożony z kołków i wkrętów firmy Fischer.



Obciążenia niszczące i zalecane

| TYP | SYMBOL | UX 8 x 50 UX 8 x 50R [mm] |
|---------------------|--------|---------------------------|
| długość kołka | l | 50 |
| średnica otworu | d0 | 8 |
| głębokość wiercenia | h0 | 60 |
| średnica wkręta | ds | 6 |

OBCIĄŻENIA

| beton | ≥C12/C15 | 0,6 | 2,5 |
|---------------------|---------------------------------|------|-----|
| cegła pełna | ≥Mz12 (DIN 105) | 0,3 | 2,1 |
| cegła kratówka | ≥Mz12 (ρ ≥ 1.0 kg/dm³, DIN 105) | 0,2 | 1,0 |
| pustak cement.-wap. | ≥KSL 12 (DIN 106) | 0,5 | 3,2 |
| gazobeton | ≥PB2 | 0,15 | 0,7 |
| gazobeton | ≥PB4 | 0,3 | 1,7 |
| płyta gipsowo-kart. | grubość: 12,5 mm | 0,1 | 0,6 |
| płyta gipsowo-kart. | grubość: 2x12,5 mm | 0,15 | 0,8 |
| płyta gipsowa | (np.: Fermacell) | 0,2 | 1,7 |

Dopuszczalne obciążenie wynosi 120 kg.

Informacje dodatkowe

Jakość wyrobu potwierdzona jest atestem higienicznym B-BK-60210-0783/20 dla wyrobów chromowanych oraz BK/B/0013/01/2018 dla wyrobów malowanych proszkowo.



Producent deklaruje zgodność systemu poręczy i wsporników dla osób z niepełnosprawnościami z dyrektywą MDD 93/42/EEC dla wyrobów medycznych do różnego przeznaczenia oraz sklasyfikowanie go jako wyrobu medycznego klasy 1 wg reguły 1.