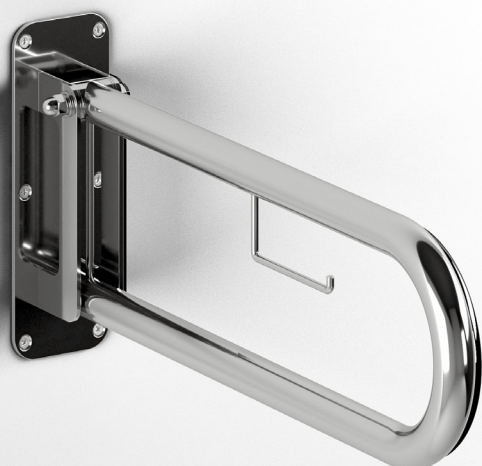


Nazwa wyrobu:

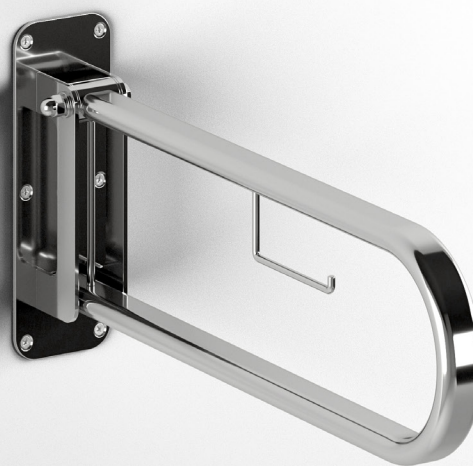
SYSTEM PORĘCZY ASEKURACYJNYCH DLA OSÓB Z NIEPEŁNOSPRAWNOŚCIAMI

Model:

PPX Uchwyt podnoszony z relingiem



silver
profil Ø 25 mm



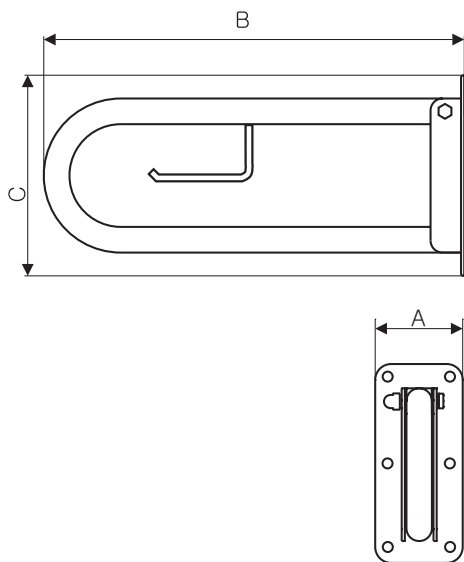
silver
profil 38x20 mm

Nazwa wyrobu:

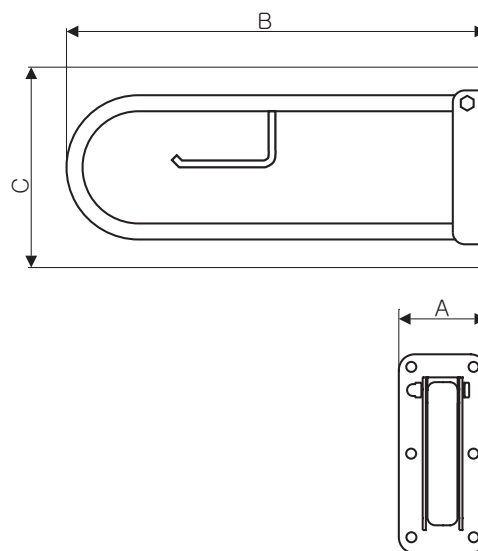
SYSTEM PORĘCZY ASEKURACYJNYCH DLA OSÓB Z NIEPEŁNOSPRAWNOŚCIAMI

Model:

PPX Uchwyt podnoszony z relingiem



- Produkt pasuje do stelaży podtynkowych firmy TECE z płytami o numerze 9.042.013



- Produkt pasuje do stelaży podtynkowych firmy TECE z płytami o numerze 9.042.013

Dane techniczne:

A ⇕	B ↔	C [mm]	Profil [mm]	Kod produktu	Kod konfiguracji (silver)	Kod konfiguracji (biały)
90	500	275	∅ 32	WBUPR001	KSVR	K916
90	600	275	∅ 32	WBUPR002	KSVR	K916
90	700	275	∅ 32	WBUPR003	KSVR	K916
90	800	275	∅ 32	WBUPR004	KSVR	K916
90	500	275	38X20	WBUPR005	KSVR	K916
90	600	275	38X20	WBUPR006	KSVR	K916
90	700	275	38X20	WBUPR007	KSVR	K916
90	800	275	38X20	WBUPR008	KSVR	K916

Produkt może zostać pomalowany farbą proszkową z aktualnego wzornika Terma. Kod koloru należy zamieścić w kodzie konfiguracji.

Nazwa wyrobu:

SYSTEM PORĘCZY ASEKURACYJNYCH DLA OSÓB Z NIEPEŁNOSPRAWNOŚCIAMI

Model:

PPX Uchwyt podnoszony z relingiem



W tabelach przy kartach technicznych produktów umieszczone są kody produktów, które dostarczają podstawowych informacji o produktach. W celu doprecyzowania właściwości produktu kody produktów należy uzupełnić o pełny kod konfiguracji. Kod konfiguracji należy umieścić w ciągu znaków po kodzie produktu jak w przykładzie poniżej:

Budowa kodu konfiguracji poręczy lub wspornika

WBPLX002

K916

KOD KARTOTEKI

(umieszczony w tabeli przy produkcji)

KOD KONFIGURACJI

(uzupełniany ręcznie)

Przykładowa konfiguracja:



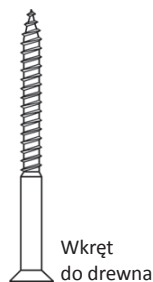
Powłoka

Produkty oferowane są w wersji chromowanej lub malowanej farbą proszkową z podkładem epoksydowym.

Montaż

Wytwórca deklaruje wytrzymałość wyrobów zamontowanych na dołączonym zestawie montażowym na ścianach wykonanych z bloczków betonowych. W przypadku montażu w innych warunkach, instalator ma obowiązek dobrać inny zestaw montażowy, adekwatny do danego rodzaju ściany i warunków montażowych. Wytwórca nie ponosi odpowiedzialności za nieprawidłowo wykonany montaż wyrobu (np. zastosowanie przez instalatora zestawu montażowego nieodpowiedniego do danego rodzaju ściany) lub w sposób niezgodny z instrukcją. Wyklucza się możliwość montażu wyrobów w ścianach wykonanych z płyty kartonowo-gipsowej.

Każdy produkt zawiera w opakowaniu uniwersalny zestaw montażowy złożony z kołków i wkrętów firmy Fischer.



Obciążenia niszczące i zalecane

TYP	SYMBOL	UX 8 x 50	UX 8 x 50R
		[mm]	
długość kołka	l	50	
średnica otworu	d0	8	
głębokość wiercenia	h0	60	
średnica wkręta	ds	6	

OBCIĄŻENIA

		UX 8 x 50	UX 8 x 50R
beton	≥C12/C15	0,6	2,5
cegła pełna	≥Mz12 (DIN 105)	0,3	2,1
cegła kratówka	≥Mz12 (ρ ≥ 1.0 kg/dm³, DIN 105)	0,2	1,0
pustak cement.-wap.	≥KSL 12 (DIN 106)	0,5	3,2
gazobeton	≥PB2	0,15	0,7
gazobeton	≥PB4	0,3	1,7
płyta gipsowo-kart.	grubość: 12,5 mm	0,1	0,6
płyta gipsowo-kart.	grubość: 2x12,5 mm	0,15	0,8
płyta gipsowa	(np.: Fermacell)	0,2	1,7

Dopuszczalne obciążenie wynosi 100 kg.

Informacje dodatkowe

Jakość wyrobu potwierdzona jest atestem higienicznym B-BK-60210-0783/20 dla wyrobów chromowanych oraz BK/B/0013/01/2018 dla wyrobów malowanych proszkowo.



Producent deklaruje zgodność systemu poręczy i wsporników dla osób z niepełnosprawnościami z dyrektywą MDD 93/42/EEC dla wyrobów medycznych do różnego przeznaczenia oraz sklasyfikowanie go jako wyrobu medycznego klasy 1 wg reguły 1.