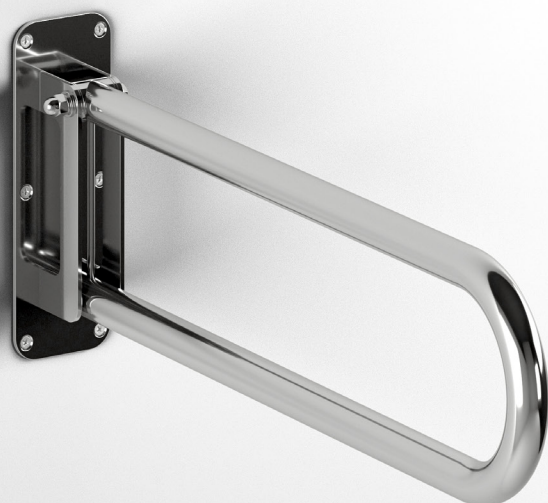
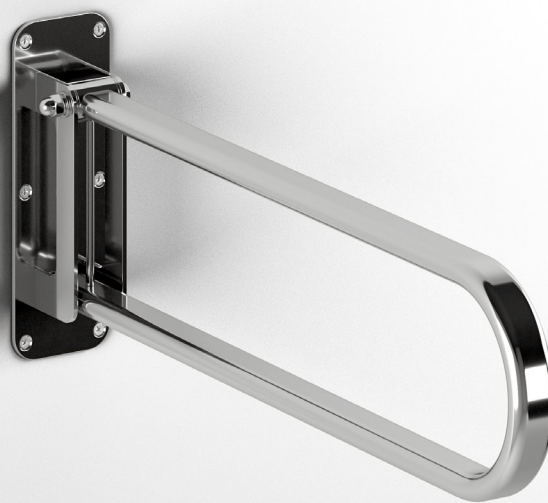


Uchwyt podnoszony

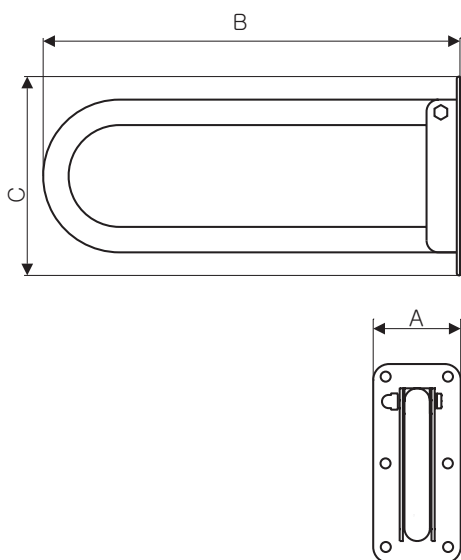


chrom
wersja lewostronna
profil \varnothing 25 mm

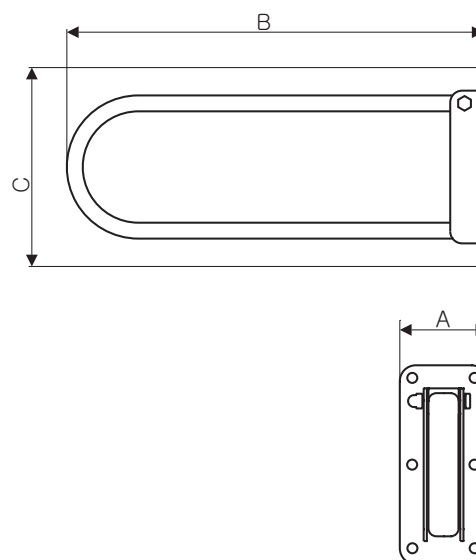


chrom
wersja lewostronna
profil 38x20 mm

Uchwyt podnoszony



- Produkt pasuje do stelaży podtynkowych firmy TECE z płytami o numerze 9.042.013



- Produkt pasuje do stelaży podtynkowych firmy TECE z płytami o numerze 9.042.013

Dane techniczne:

A ↓	B ↔	C [mm]	Profil [mm]	Kod produktu	Kod konfiguracji (chrom)	Kod konfiguracji (biały)
90	500	275	∅ 32	WBUSX001	KCRO	K916
90	600	275	∅ 32	WBUSX003	KCRO	K916
90	700	275	∅ 32	WBUSX005	KCRO	K916
90	800	275	∅ 32	WBUSX007	KCRO	K916
90	500	275	38X20	WBUSX002	KCRO	K916
90	600	275	38X20	WBUSX004	KCRO	K916
90	700	275	38X20	WBUSX006	KCRO	K916
90	800	275	38X20	WBUSX008	KCRO	K916

Produkt może zostać pomalowany farbą proszkową z aktualnego wzornika Terma. Kod koloru należy zamieścić w kodzie konfiguracji.

W tabelach przy kartach technicznych produktów umieszczone są kody produktów, które dostarczają podstawowych informacji o produktach. W celu doprecyzowania właściwości produktu kody produktów należy uzupełnić o pełny kod konfiguracji. Kod konfiguracji należy umieścić w ciągu znaków po kodzie produktu jak w przykładzie poniżej:

Budowa kodu konfiguracji poręczy lub wspornika

WBPLX002

KOD KARTOTEKI
(umieszczony w tabeli przy produkcie)

K916

KOD KONFIGURACJI
(uzupełniany ręcznie)

Przykładowa konfiguracja

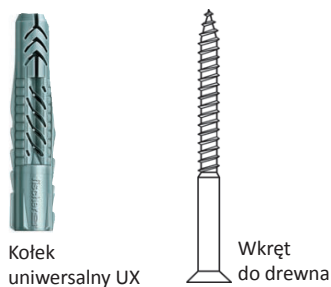


Powłoka

Produkty oferowane są w wersji chromowanej lub malowanej farbą proszkową z podkładem epoksydowym.

Montaż

Każdy produkt zawiera w opakowaniu uniwersalny zestaw montażowy złożony z kołków i wkrętów firmy Fischer.



Obciążenia niszczące i zalecane

TYP	SYMBOL	UX 8 x 50 UX 8 x 50R [mm]
długość kołka	l	50
średnica otworu	d0	8
głębokość wiercenia	h0	60
średnica wkręta	ds	6

OBCIĄŻENIA

beton	≥C12/C15	0,6	2,5
cegła pełna	≥Mz12 (DIN 105)	0,3	2,1
cegła kratówka	≥Mz12 (p ≥ 1.0 kg/dm ³ , DIN 105)	0,2	1,0
pustak cement.-wap.	≥KSL 12 (DIN 106)	0,5	3,2
gazobeton	≥PB2	0,15	0,7
gazobeton	≥PB4	0,3	1,7
plyta gipsowo-kart.	grubość: 12,5 mm	0,1	0,6
plyta gipsowo-kart.	grubość: 2x12,5 mm	0,15	0,8
plyta gipsowa	(np.: Fermacell)	0,2	1,7

Informacje dodatkowe

Jakość wyrobu potwierdzona jest atestem higienicznym BK/B/0013/01/2018.

CE

Producent deklaruje zgodność systemu poręczy i wsporników dla osób z niepełnosprawnościami z dyrektywą MDD 93/42/EEC dla wyrobów medycznych do różnego przeznaczenia oraz sklasyfikowanie go jako wyrobu medycznego klasy 1 wg reguły 1.