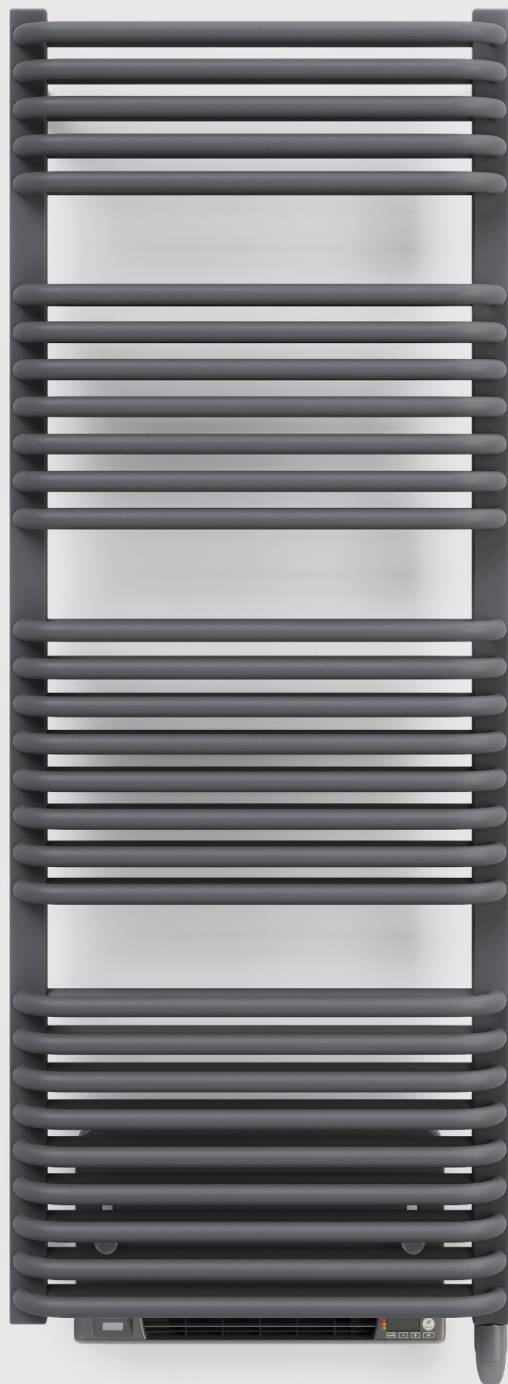




**TERMA**

SINCE 1990



◀ **Grzejnik**

Tytus Blower 1020↓ x 540↔ E8,  
kolor grzejnika: Modern Grey,  
kod grzejnika: WLT8T102064 KMGRE8

**Zawory i akcesoria**

Urządzenie nadmuchowe z przepływem  
gorącego powietrza Blower

**TYTUS BLOWER**





## GRZEJNIK TYTUS BLOWER

### Elektryczny grzejnik z funkcją suszarki

Elektryczny grzejnik łazienkowy o klasycznym designie, zintegrowany z urządzeniem Blower. Wysunięte rurki typu C umożliwiają łatwe zawieszenie ręczników do wysuszenia, a Blower zapewnia oszczędne gospodarowanie energią przy maksymalnym komforcie cieplnym. Funkcja Booster pozwala szybko nagrzać pomieszczenie po okresie utrzymywania w nim temperatury niższej niż pożądana. Grzejnik dostępny jest w 250 kolorach do wyboru, Blower dostępny w kolorze białym (RAL 9016) i szarym (RAL 9006). Więcej informacji na temat funkcji Blowera znajduje się na [stronie internetowej](#).

### Zalety

Funkcja Boost czyli dmuchawa gorącego powietrza (umożliwia automatyczny i szybki wzrost temperatury w pomieszczeniu); „Inteligentne” sterowanie elektroniczne przekładające się na stabilną temperaturę w pomieszczeniu przy jednoczesnym minimalizowaniu zużywanej energii;

### Wyposażenie

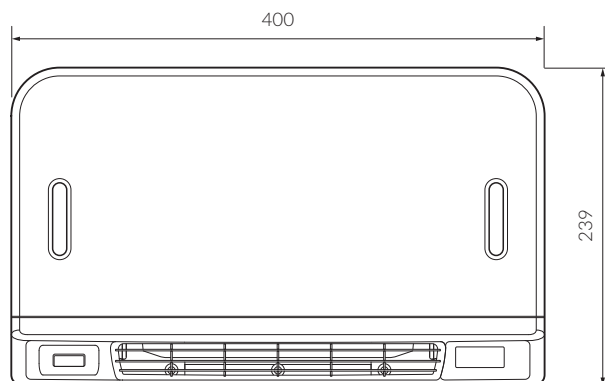
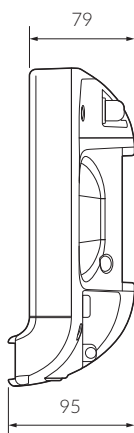
Fabrycznie zamontowany w kolektorze element grzejny TS3 umożliwiający integrację Blowera z grzejnikiem za pomocą złącza typu Fast-On.

Zestaw mocowań grzejnika do powierzchni ściany;

Zestaw skręcanych uchwytych do zamocowania Blowera do grzejnika;

## BLOWER – RYSUNEK TECHNICZNY

**Wysokość:** 239 mm  
**Szerokość:** 400 mm  
**Głębokość:** 95 mm  
**Kolor:** biały lub szary  
**Waga:** 2,35 Kg



## BLOWER – SPECYFIKACJA TECHNICZNA

**Napięcie robocze:** 230V AC 50Hz

**Maksymalna moc:** Samodostosowująca się moc nominalna PTC 850W do 1000W w zależności od środowiska & grzałka zanurzeniowa: maksymalnie 1500W, obciążenie rezystancyjne

**Przewód zasilający:** 800 mm, 3 żyły (w tym przewód pilotujący)

**Stopień ochrony:** IP24

**Klasa:** Klasa II

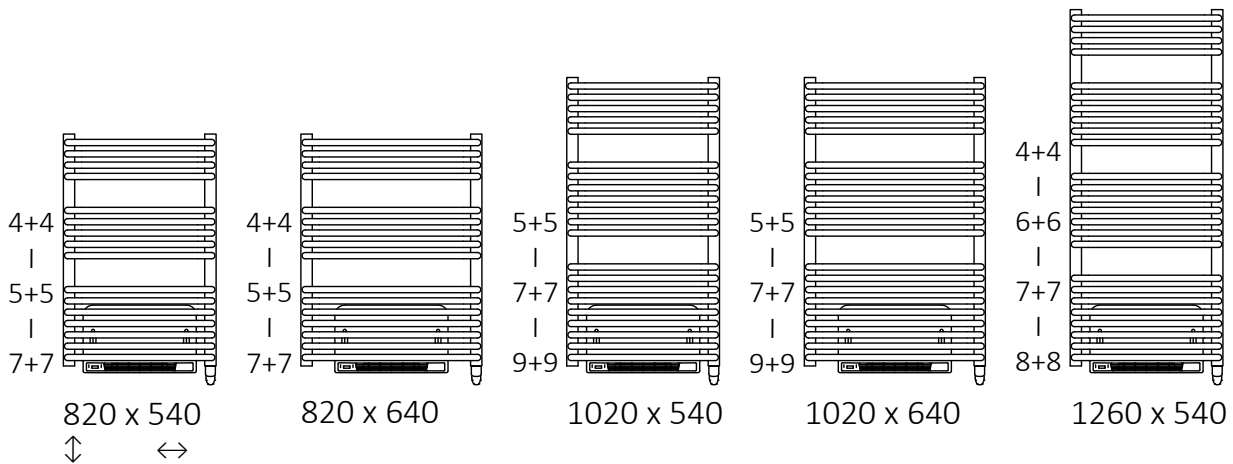
**Temperatura pracy:** 0°C to +40°C

**Zakres nastaw temperatury:** +7°C to +30°C

**Temperatura przechowywania:** -20°C to +65°C

**Elektryczny czujnik temperatury NTC**



## DOSTĘPNE ROZMIARY



## GRZEJNIK ELEKTRYCZNY

Podłączenia:

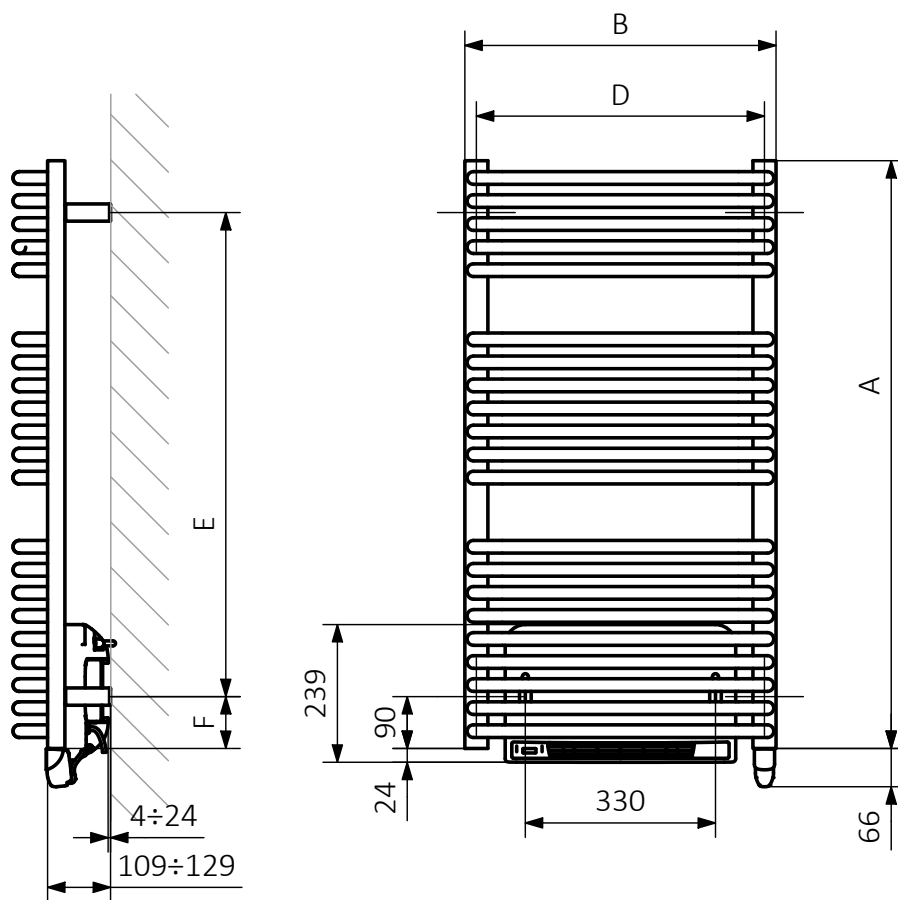
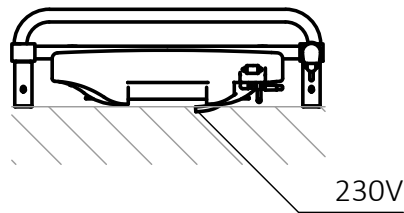


Wysokość A ↕ [mm]	Szerokość B ↔ [mm]	Moc  [W]	Rozstaw poziomy mocowań D [mm]	Rozstaw pionowy mocowań E [mm]	Położenie dolnego mocowania F [mm]	Waga  [kg]	Kod produktu <a href="#">... Kod konfigur. info s. 6</a>
820	540	600	500	640	90	19,47	WLT8T082054
820	640	800	600	640	90	22,38	WLT8T082064
1020	540	800	500	840	90	25,18	WLT8T102054
1020	640	1000	600	840	90	29,01	WLT8T102064
1260	540	1000	500	1080	90	30,22	WLT8T126054

Farba proszkowa

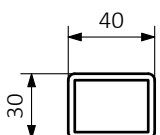
RYSUNEK TECHNICZNY

E8

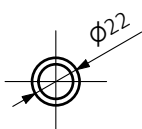


A – wysokość B – szerokość D – rozstaw mocowań w poziomie E – rozstaw mocowań w pionie F – odległość od dolnej osi mocowań do dolnej krawędzi kolektora

**Kolektor:**



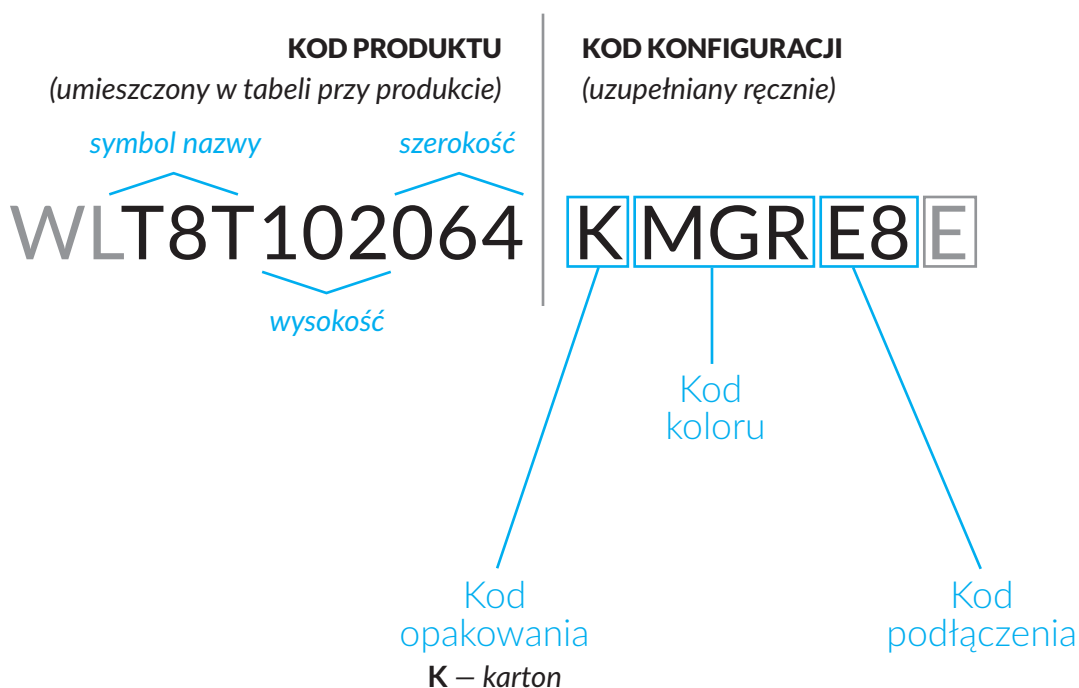
**Rurka:**



## BUDOWA KODU KONFIGURACJI GRZEJNIKA ELEKTRYCZNEGO (GRUPA PRODUKTOWA „WL”)

Kody produktów można znaleźć w tabelach danego produktu w katalogu/w cenniku. Dostarczają podstawowych informacji o produkcie, a kod konfiguracji zawiera informacje uzupełniające specyfikację. Przy składaniu zamówienia kody produktów powinny zawierać w pełni ukończoną część konfiguracji. Część kodu konfiguracji należy umieścić po głównym kodzie produktu, jak pokazano w poniższym przykładzie:

### BUDOWA KODU:



**WL** – grzejnik elektryczny.

**E** – oznaczenie podkładu epoksydowego  
(dodatkowa powłoka zwiększająca odporność korozyjną produktu).