

SIM



*fot. kolor: stal nierdzewna; kabel: prosty*



## Funkcje i cechy:

### Funkcjonalność

Najprostsza grzałka bez regulacji temperatury, z zabezpieczeniem przed zbyt dużym rozgrzaniem w sytuacjach nietypowych. Urządzenie posiada bimetaliczny ogranicznik temperatury. Grzałka dostępna w zakresie do 1500 W.

### Systemy inteligentnych budynków

Urządzenie może współpracować z zewnętrznymi timerami oraz systemami inteligentnych budynków.

### Bezpieczeństwo

Grzałka posiada wyjątkowo wysoki stopień ochrony przed wilgocią oraz bezpiecznik termiczny na wypadek uruchomienia w suchym grzejniku.

### Design

Obudowa ze stali nierdzewnej. Grzałka nie posiada włącznika na obudowie, jednak dostępna jest wersja urządzenia z włącznikiem umieszczonym na wtyczce.

### Kolor

Dostępny kolor: stal nierdzewna.

## Dane techniczne:

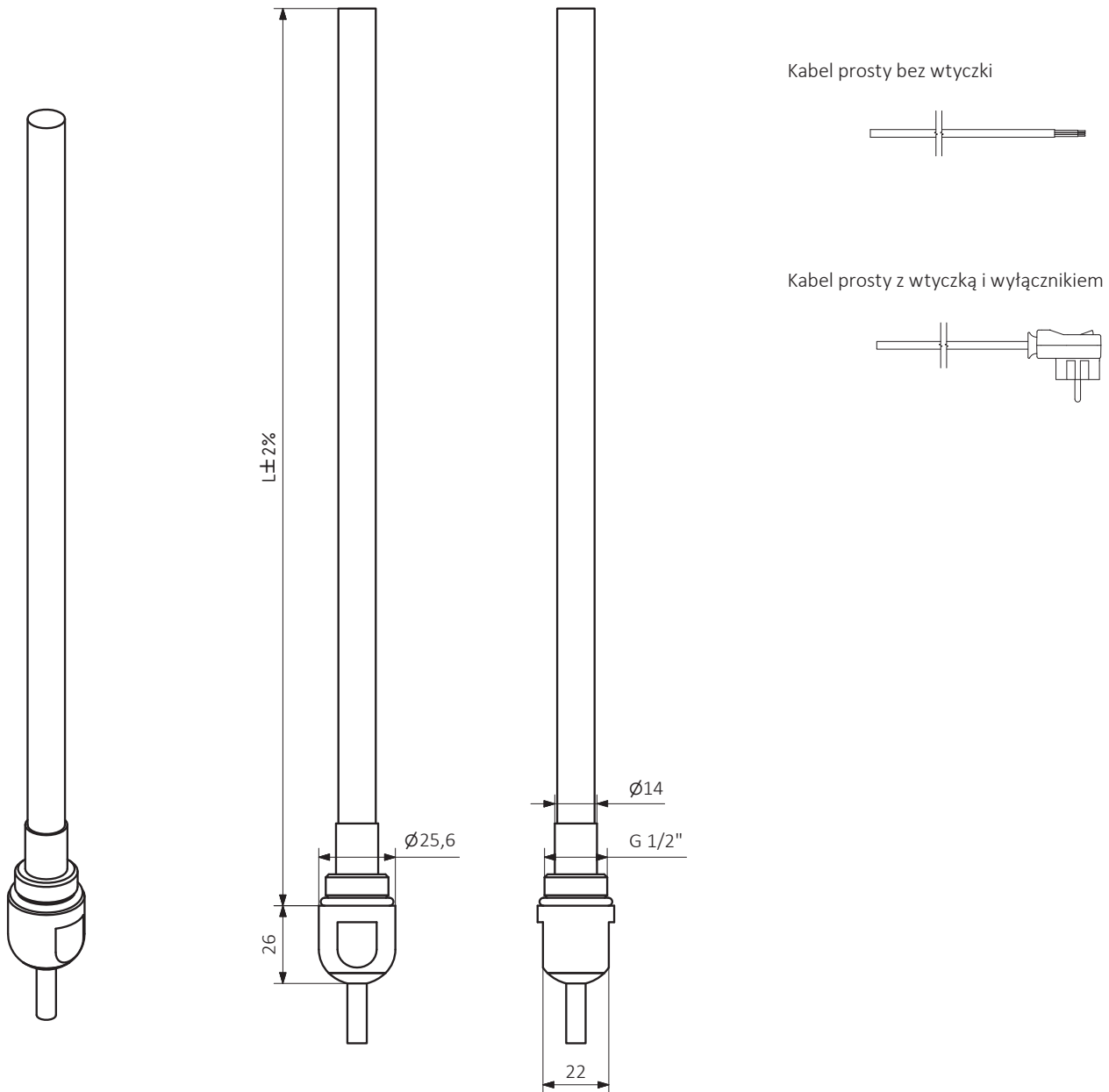
Zasilanie:	230 V AC
Klasa ochrony urządzenia:	Klasa I
Przyłącze grzejnikowe:	G 1/2"
Stopień ochrony obudowy [IP]:	IP67

## Tabela konfiguracji:

Przykładowy kod zamówienia: **WE**<sup>kod modelu</sup>**SIM**<sup>kod mocy</sup>**04**<sup>kod koloru</sup>**T**<sup>kod opakowania</sup>**INX**<sup>kod typu kabla</sup>**W**

Elementy kodu zaznaczone kolorem niebieskim.

Model	Moc [W]	Opakowanie	Kolor	Typ kabla
<b>WE</b> <b>SIM</b> SIM	<b>01</b> 100	<b>F</b> folia gładka	<b>INX</b> stal nierdzewna	<b>R</b> Kabel prosty z wtyczką i wyłącznikiem
	<b>51</b> 150			<b>P</b> Kabel prosty bez wtyczki
	<b>02</b> 200			
	<b>03</b> 300			
	<b>04</b> 400			
	<b>05</b> 500			
	<b>06</b> 600			
	<b>07</b> 700			
	<b>08</b> 800			
	<b>09</b> 900			
	<b>10</b> 1000			
	<b>12</b> 1200			
	<b>15</b> 1500			



L [mm]	315	310	285	310	345	375	375	450	485	530	575	750	950
Moc [W]	100	150	200	300	400	500	600	700	800	900	1000	1200	1500