

Nazwa wyrobu:

SYSTEM PORĘCZY ASEKURACYJNYCH DLA OSÓB Z NIEPEŁNOSPRAWNOŚCIAMI

Model:

PPX Poręcz skośna 125°



silver
wersja prawostronna
profil Ø 25 mm



silver
wersja prawostronna
profil 38x20 mm

Nazwa wyrobu:

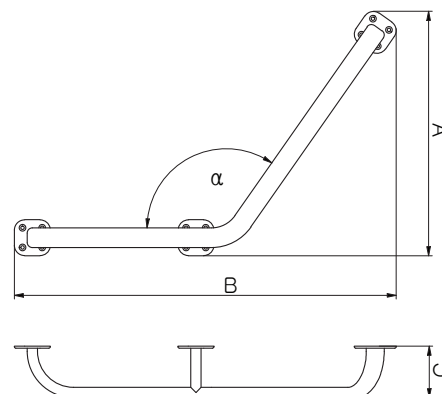
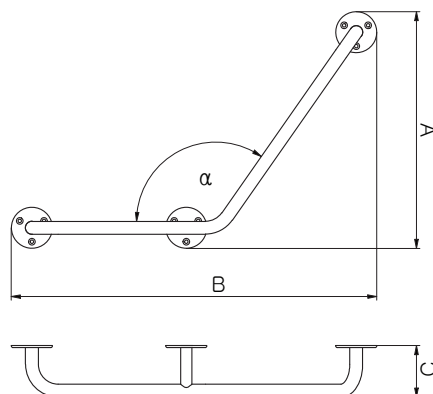
SYSTEM PORĘCZY ASEKURACYJNYCH DLA OSÓB Z NIEPEŁNOSPRAWNOŚCIAMI

Model:

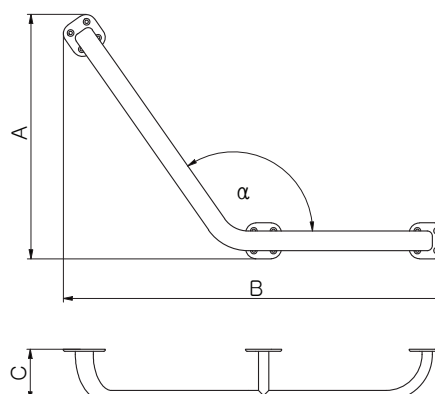
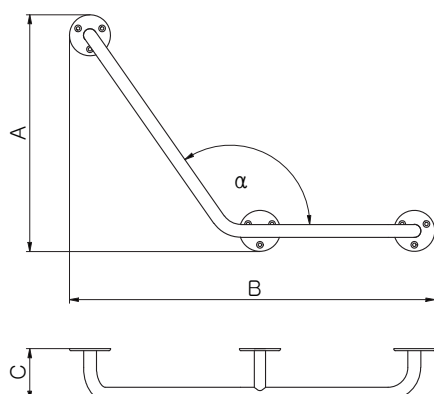
PPX Poręcz skośna 125°



wersja lewostronna



wersja prawostronna



A ↕	B ↔	C [mm]	Profil [mm]	Kod kartoteki	Wersja	Kod konfiguracji (silver)	Kod konfiguracji (biały)
460	710	100	∅ 25	WBPSL001	LEWOSTRONNA	KSVR	K916
624	925	100	∅ 25	WBPSL005	LEWOSTRONNA	KSVR	K916
460	710	100	∅ 25	WBPSP001	PRAWOSTRONNA	KSVR	K916
624	925	100	∅ 25	WBPSP005	PRAWOSTRONNA	KSVR	K916
475	742	100	38X20	WBPSL002	LEWOSTRONNA	KSVR	K916
639	957	100	38X20	WBPSL006	LEWOSTRONNA	KSVR	K916
475	742	100	38X20	WBPSP002	PRAWOSTRONNA	KSVR	K916
639	957	100	38X20	WBPSP006	PRAWOSTRONNA	KSVR	K916

Produkt może zostać pomalowany farbą proszkową z aktualnego wzornika Terma. Kod koloru należy zamieścić w kodzie konfiguracji.

Nazwa wyrobu:

SYSTEM PORĘCZY ASEKURACYJNYCH DLA OSÓB Z NIEPEŁNOSPRAWNOŚCIAMI

Model:

PPX Poręcz skośna 125°



W tabelach przy kartach technicznych produktów umieszczone są kody produktów, które dostarczają podstawowych informacji o produktach. W celu doprecyzowania właściwości produktu kody produktów należy uzupełnić o pełny kod konfiguracji. Kod konfiguracji należy umieścić w ciągu znaków po kodzie produktu jak w przykładzie poniżej:

Budowa kodu konfiguracji poręczy lub wspornika

WBPLX002

K916

KOD KARTOTEKI

(umieszczony w tabeli przy produkcie)

KOD KONFIGURACJI

(uzupełniany ręcznie)

Przykładowa konfiguracja:



Powłoka

Produkty oferowane są w wersji chromowanej lub malowanej farbą proszkową z podkładem epoksydowym.

Montaż

Wytwórca deklaruje wytrzymałość wyrobów zamontowanych na dołączonym zestawie montażowym na ścianach wykonanych z bloczków betonowych. W przypadku montażu w innych warunkach, instalator ma obowiązek dobrać inny zestaw montażowy, adekwatny do danego rodzaju ściany i warunków montażowych. Wytwórca nie ponosi odpowiedzialności za nieprawidłowo wykonany montaż wyrobu (np. zastosowanie przez instalatora zestawu montażowego nieodpowiedniego do danego rodzaju ściany) lub w sposób niezgodny z instrukcją. Wyklucza się możliwość montażu wyrobów w ścianach wykonanych z płyty kartonowo-gipsowej.

Każdy produkt zawiera w opakowaniu uniwersalny zestaw montażowy złożony z kołków i wkrętów firmy Fischer.



Kołek uniwersalny UX



Wkręt do drewna

Obciążenia niszczące i zalecane

TYP	SYMBOL	UX 8 x 50 UX 8 x 50R [mm]
długość kołka	l	50
średnica otworu	d0	8
głębokość wiercenia	h0	60
średnica wkręta	ds	6

OBCIĄŻENIA

beton	≥C12/C15	0,6	2,5
cegła pełna	≥Mz12 (DIN 105)	0,3	2,1
cegła kratówka	≥Mz12 (ρ ≥ 1.0 kg/dm ³ , DIN 105)	0,2	1,0
pustak cement.-wap.	≥KSL 12 (DIN 106)	0,5	3,2
gazobeton	≥PB2	0,15	0,7
gazobeton	≥PB4	0,3	1,7
płyta gipsowo-kart.	grubość: 12,5 mm	0,1	0,6
płyta gipsowo-kart.	grubość: 2x12,5 mm	0,15	0,8
płyta gipsowa	(np.: Fermacell)	0,2	1,7

Dopuszczalne obciążenie wynosi 120 kg.

Informacje dodatkowe

Jakość wyrobu potwierdzona jest atestem higienicznym B-BK-60210-0783/20 dla wyrobów chromowanych oraz BK/B/0013/01/2018 dla wyrobów malowanych proszkowo.



Producent deklaruje zgodność systemu poręczy i wsporników dla osób z niepełnosprawnościami z dyrektywą MDD 93/42/EEC dla wyrobów medycznych do różnego przeznaczenia oraz sklasyfikowanie go jako wyrobu medycznego klasy 1 wg reguły 1.