



NOWE ZAWORY W OFERCIE TERMA

dostępne w pełnej palecie kolorów

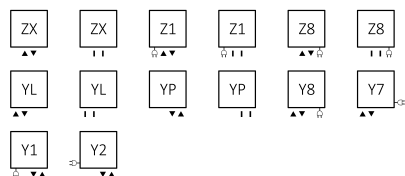
TWINS ALL IN ONE

Zestaw zintegrowany termostatyczny

Dostępne wersje:



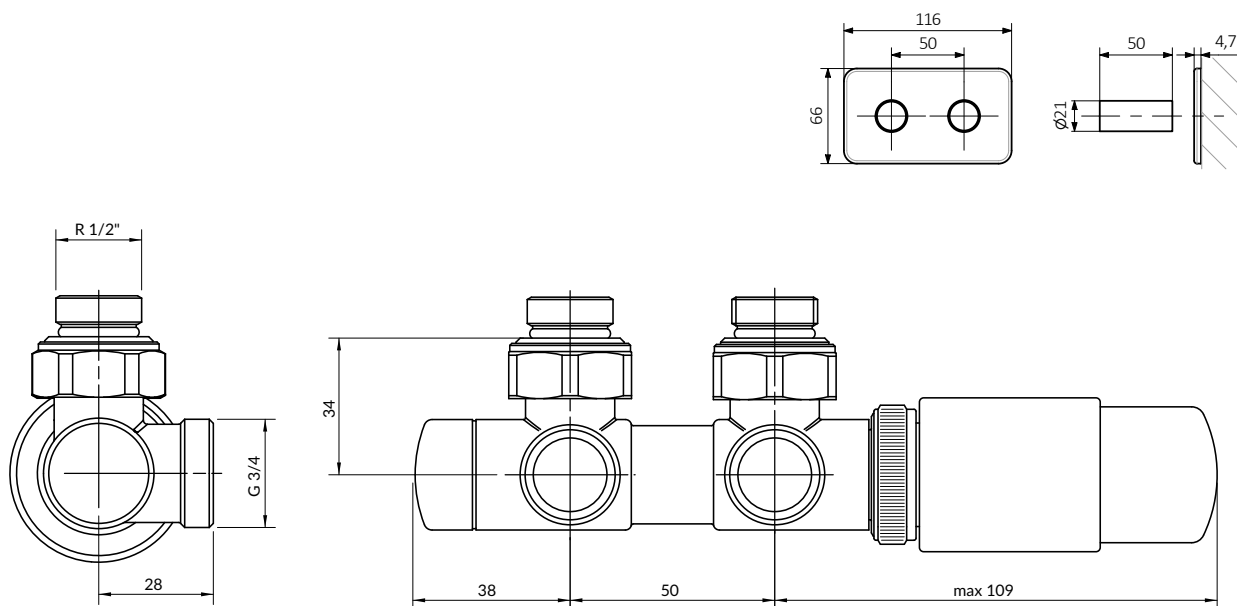
Podłączenia:



W zestawie:

Zawór zintegrowany termostatyczny
 Głowica termostatyczna M30x1.5
 Zestaw maskujący

2xadapter PEX, ALU-PEX 16x2
 2xadapter CU Ø 15



Zawór należy zamontować zgodnie z określonym kierunkiem zasilania i powrotu czynnika grzewczego.

Orientacja	Kolor	Kod produktu	Kod konfig. info s. 8. ▶
lewy	kolorы RAL i SPECJALNE (info s. 8)	TGETTWINL	WSTAW KOD
prawy	kolorы RAL i SPECJALNE (info s. 8)	TGETTWINP	WSTAW KOD

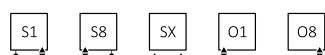
UNICO ALL IN ONE

Zestaw zintegrowany termostatyczny z rurką zanurzeniową

Dostępne wersje:



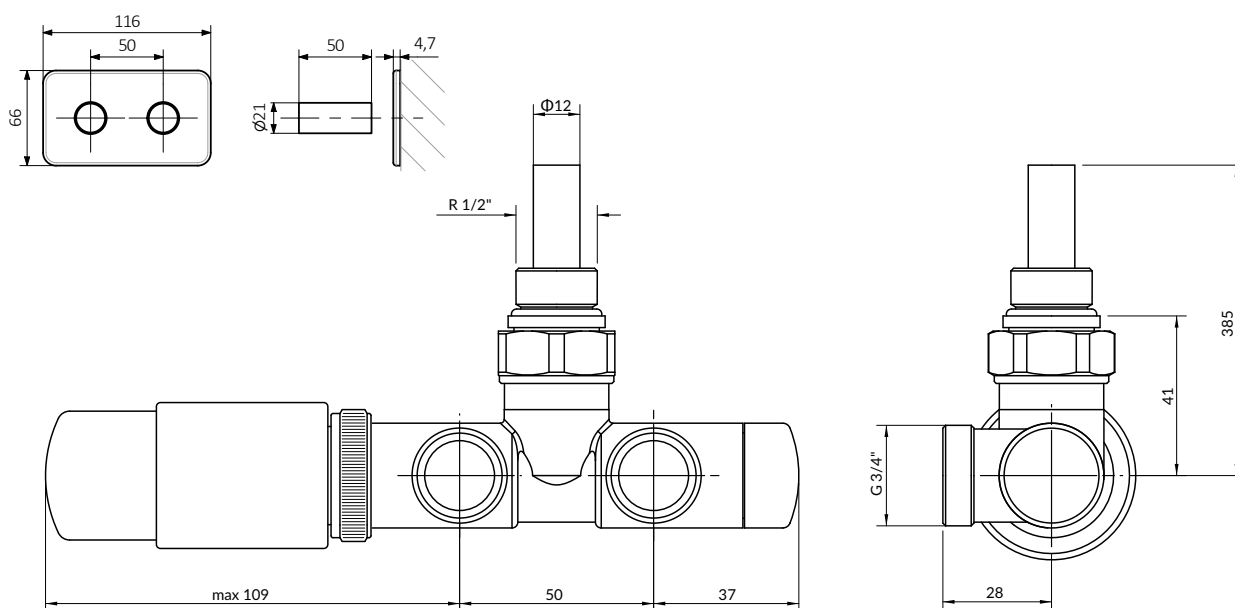
Podłączenia:



W zestawie:

Zawór zintegrowany termostatyczny z rurką zanurzeniową
Głowica termostatyczna M30×1,5

Zestaw maskujący
2×adapter PEX, ALU-PEX 16×2
2×adapter CU Ø 15



Zawór należy zamontować zgodnie z określonym kierunkiem zasilania i powrotu czynnika grzewczego.

Orientacja	Kolor	Kod produktu	Kod konfiguracji s. 8. ▶
lewy	kolory RAL i SPECJALNE (info s. 8)	TGETUNICL	WSTAW KOD
prawy	kolory RAL i SPECJALNE (info s. 8)	TGETUNICP	WSTAW KOD

INTEGRA ALL IN ONE

Zestaw trójosiowy termostatyczny z możliwością montażu grzałki

Dostępne wersje:



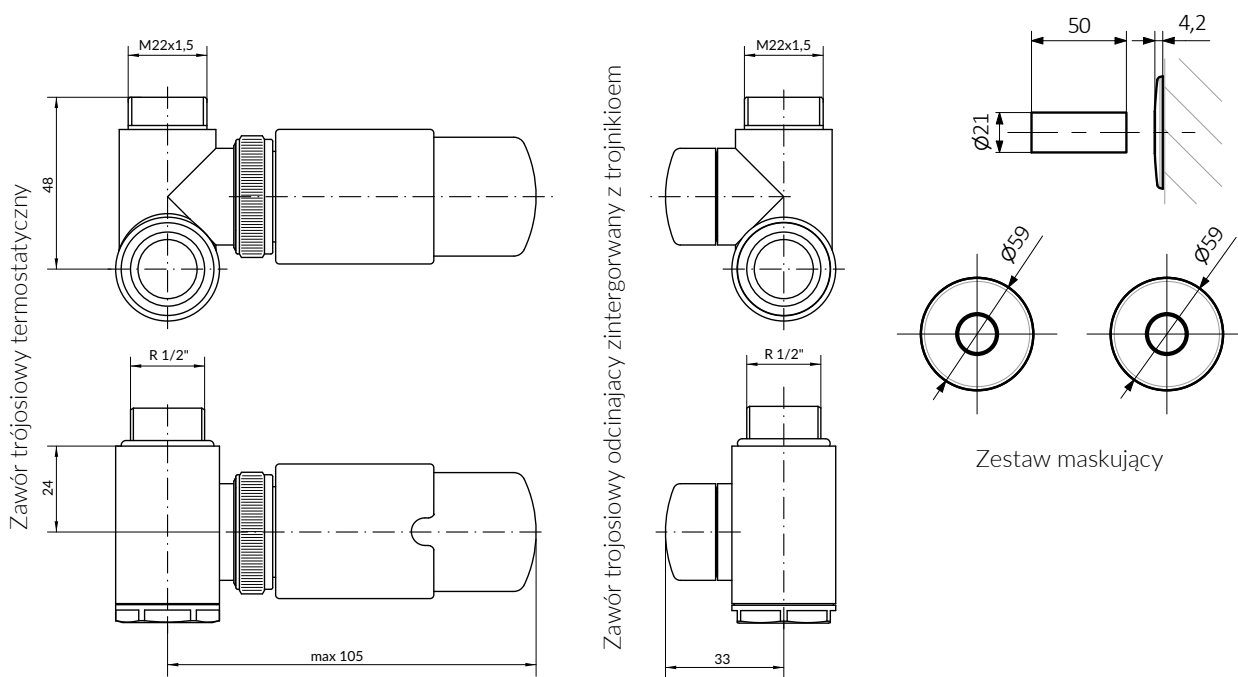
Podłączenia:



W zestawie:

Zawór trójosiowy termostatyczny z możliwością montażu grzałki
Zawór trójosiowy odcinający z możliwością montażu grzałki
Głowica termostatyczna M30×1.5

Zestaw maskujący
2×adapter PEX, ALU-PEX 16×2
2×adapter CU Ø 15



Zawór należy zamontować zgodnie z określonym kierunkiem zasilania i powrotu czynnika grzewczego. Konstrukcja zestawu umożliwi montaż grzałki na każdym z zaworów, ale ze względów bezpieczeństwa zalecamy aby znalazła się ona na zaworze odcinającym. **UWAGA:** Zestaw nie pozwala na instalację grzałek TERMA REG 2 i REG 3.

Orientacja	Kolor	Kod produktu	Kod konfiguracji s. 8. ▶
lewy	kolory RAL i SPECJALNE (info s. 8)	TGETINTEL	WSTAW KOD
prawy	kolory RAL i SPECJALNE (info s. 8)	TGETINTEP	WSTAW KOD

VISION ALL IN ONE

Zestaw trójosiowy termostatyczny

Dostępne wersje:



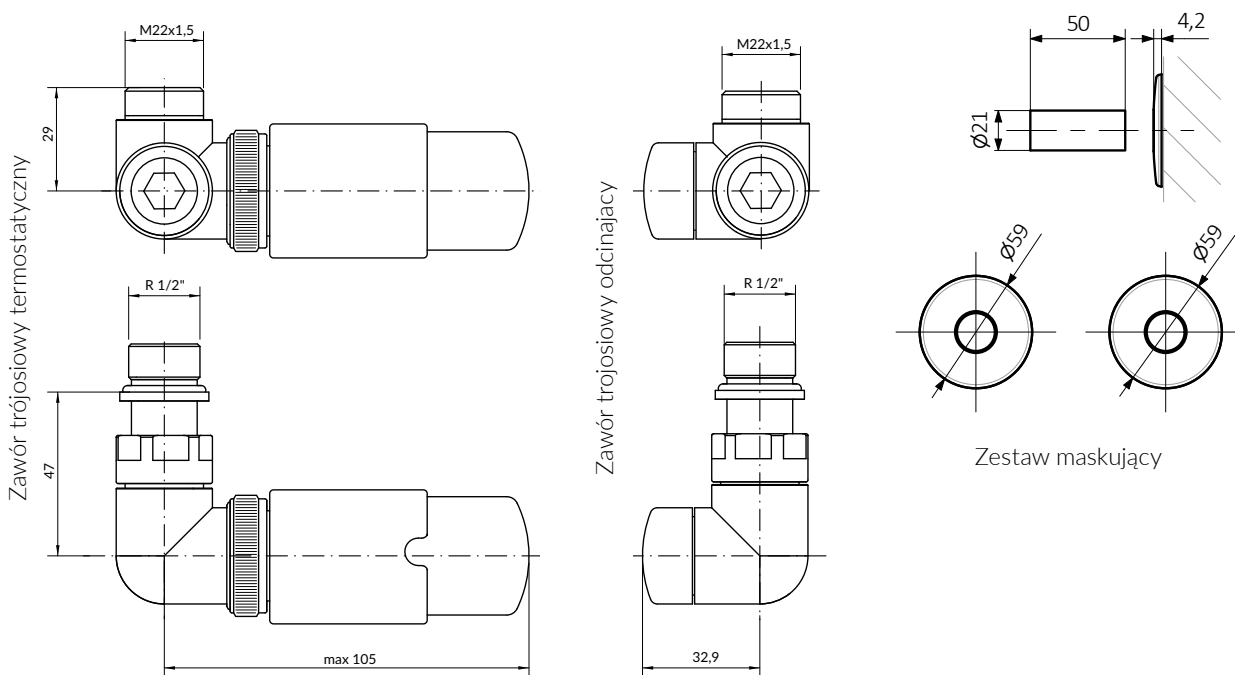
Podłączenia:



W zestawie:

Zawór trójosiowy termostatyczny
Zawór trójosiowy odcinający
Głowica termostatyczna M30×1.5

Zestaw maskujący
2×adapter PEX, ALU-PEX 16×2
2×adapter CU Ø 15



Zawór należy zamontować zgodnie z określonym kierunkiem zasilania i powrotu czynnika grzewczego.

Orientacja	Kolor	Kod produktu	Kod konfiguracji s. 8. ▶
lewy	kolory RAL i SPECJALNE (info s. 8)	TGETVISIL	WSTAW KOD
prawy	kolory RAL i SPECJALNE (info s. 8)	TGETVISIP	WSTAW KOD

VISION ALL IN ONE

Zestaw trójosiowy regulacyjny

Dostępne wersje:



Podłączenia:



W zestawie:

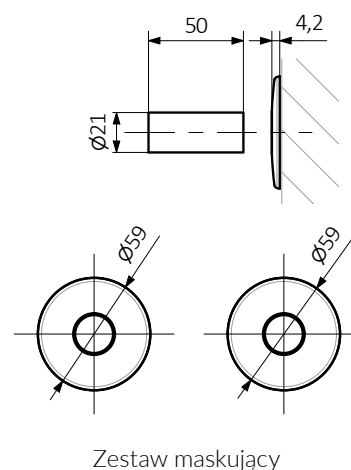
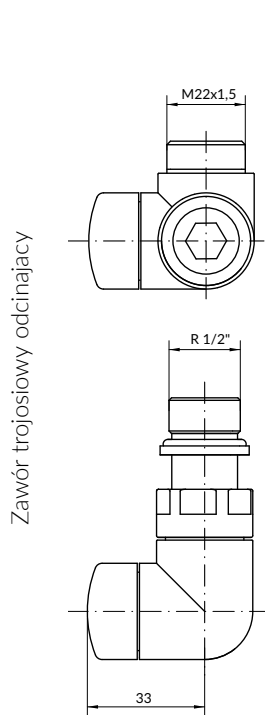
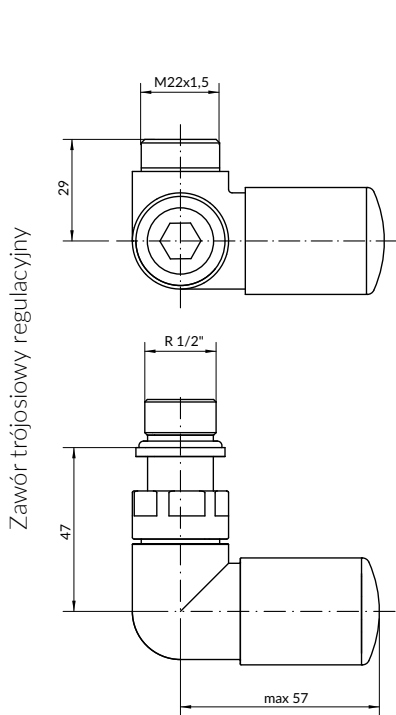
Zawór trójosiowy regulacyjny

Zawór trójosiowy odcinający

Zestaw maskujący

2xadapter PEX, ALU-PEX 16x2

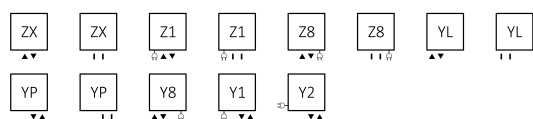
2xadapter CU Ø 15



Orientacja	Kolor	Kod produktu	Kod konfig. info s. 8. ▶
lewy	kolory RAL i SPECJALNE (info s. 8)	TGERVISIL	WSTAW KOD
prawy	kolory RAL i SPECJALNE (info s. 8)	TGERVISIP	WSTAW KOD

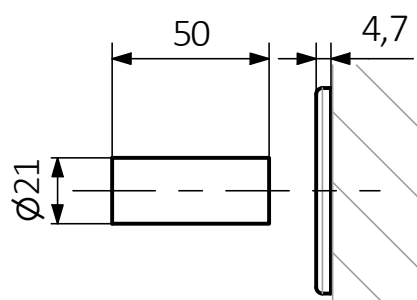
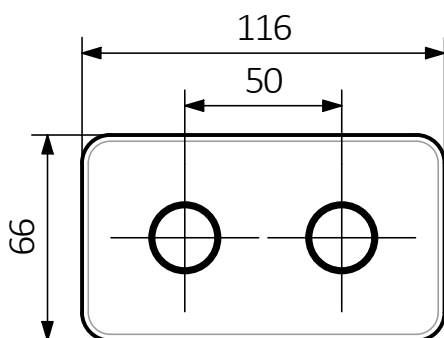
ZESTAW MASKUJĄCY

Podłączenia:



W zestawie:

Rozeta maskująca podwójna, prostokątna do zaworów o rozstawie 50 mm
2xtuleja maskująca 50 mm



Kolor

Kod
produktu

Kod konfig.
info s. 8. ▶

kolory RAL i SPECJALNE
(info s. 8)

TGPZMRP1 [WSTAW KOD](#)

BUDOWA KODU KONFIGURACJI

W tabelach przy kartach technicznych produktów umieszczone są kody produktów, które dostarczają podstawowych informacji o produktach. W celu doprecyzowania właściwości produktu kody produktów należy uzupełnić o pełny kod konfiguracji. Kod konfiguracji należy umieścić w ciągu znaków po kodzie produktu jak w przykładzie poniżej:

Budowa kodu

TGETTWINL

KOD KARTOTEKI
(umieszczony w tabeli
przy produkcji)

K916

KOD KONFIGURACJI
(uzupełniany ręcznie)

Konfiguracja

K916

kod opakowania
K - karton

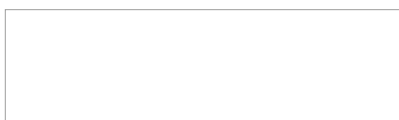
kod koloru

*Kod koloru jest dla produktów
dostępnych w palecie RAL oraz
w kolorach specjalnych.*

OPCJE KOLORYSTYCZNE ZASTAWÓW

Kolory dostępne na magazynie:

biały SOFT (KS96)



czarny matowy (K9M5)



chrom (KCRO)



biały błyszczący (K916)



czarny błyszczący (K9P5)



Kolory dostępne na zamówienie:



Zestaw jest dostępny na zamówienie we wszystkich kolorach RAL oraz w większości kolorów specjalnych, a także: SOFT 9005, SOFT 7047, MAT 7016.

Zestaw nie jest dostępny w kolorach RAL w wersji SOFT oraz MAT, kolorach specjalnych: Black Crocodile New, White Gold, Soft Green Apple oraz w kolorach z palety Premium (farby ciepłe)..

Zamieszczone informacje były aktualne w momencie opublikowania. Zgodnie z dewizą Termy, dotyczącą stałego udoskonalania, informacje te nie są wiążące i mogą ulec zmianie bez wcześniejszego powiadomienia. Terma zastrzega sobie możliwość wprowadzania zmian w wersjach prezentowanych produktów. Prezentowane zdjęcia są ilustracją poglądową i nie stanowią przedmiotu oferty.



Czaple 100
80-298 Gdańsk
Poland

www.termaheat.pl

