



**TERMA**

SINCE 1990



◀ **Grzejnik**

DIAMOND E 1120↕ x 600↔ E8,  
kolor grzejnika: Storm Sky,  
kod grzejnika: WLDIM112060 KSSKE8

**Zawory i akcesoria**

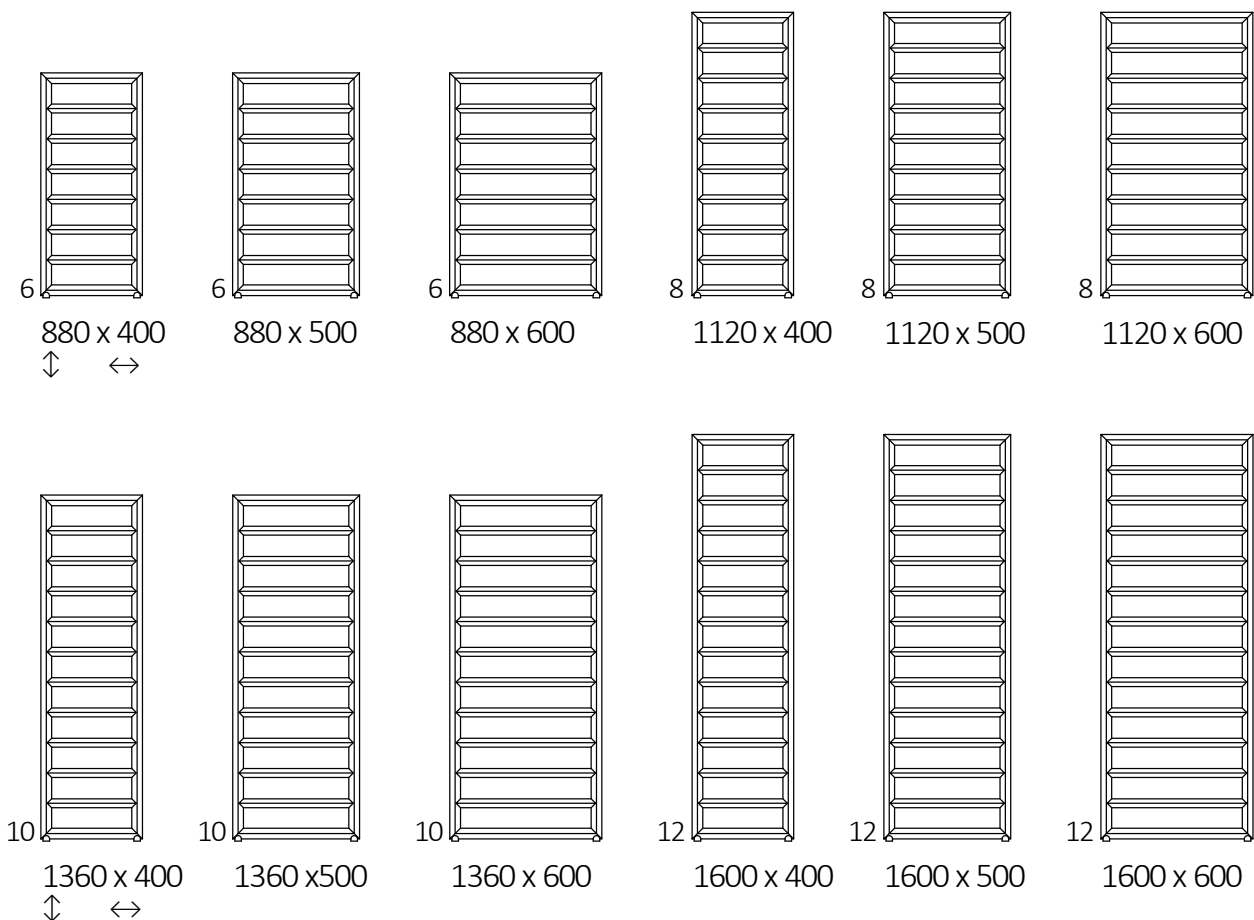
MOA

**DIAMOND E**



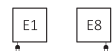


## DOSTĘPNE ROZMIARY





## GRZEJNIK ELEKTRYCZNY

Podłączenia

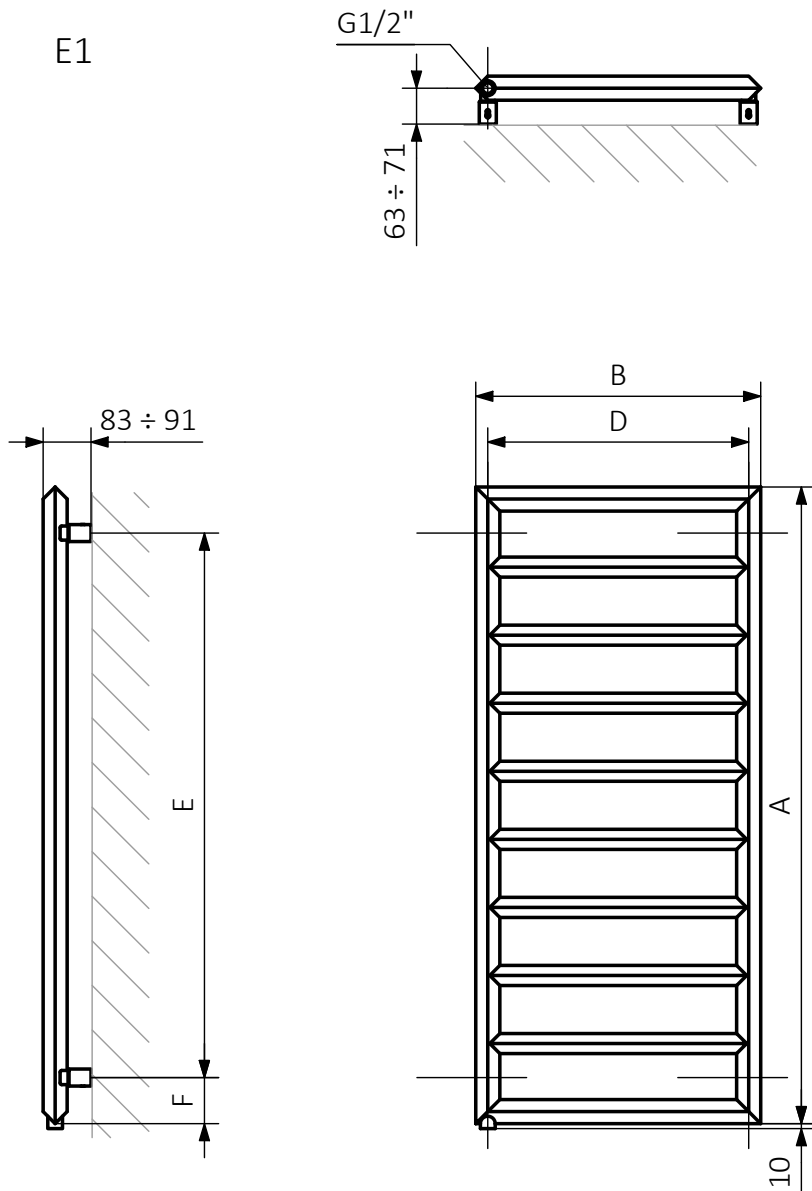


Wysokość A ↕ [mm]	Szerokość B ↔ [mm]	Moc grzewcza – farba proszkowa [W]	Moc grzewcza – powłoka galwaniczna [W]	Kod produktu <a href="#">... Kod konfiguracji: info.7</a>
880	400	300	200	WLDIM088040
880	500	300	200	WLDIM088050
880	600	400	300	WLDIM088060
1120	400	400	200	WLDIM112040
1120	500	400	300	WLDIM112050
1120	600	400	300	WLDIM112060
1360	400	400	300	WLDIM136040
1360	500	600	400	WLDIM136050
1360	600	600	400	WLDIM136060
1600	400	400	400	WLDIM160040
1600	500	600	400	WLDIM160050
1600	600	600	400	WLDIM160060

## WYMIARY I INFORMACJE TECHNICZNE

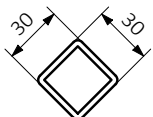
Wysokość A ⇕ [mm]	Szerokość B ↔ [mm]	Rozstaw poziomy mocowań D [mm]	Rozstaw pionowy mocowań E [mm]	Położenie dolnego mocowania F [mm]	Pojemność  [dm <sup>3</sup> ]		Waga  [kg]	
					farba proszkowa	powłoka galwaniczna	farba proszkowa	powłoka galwaniczna
880	400	360	720	80	2,58	2,58	7,60	7,42
880	500	460	720	80	2,97	2,97	8,81	8,60
880	600	560	720	80	3,36	3,36	10,01	9,77
1120	400	360	960	80	3,26	3,26	9,51	9,29
1120	500	460	960	80	3,74	3,74	11,02	10,76
1120	600	560	960	80	4,22	4,22	12,52	12,22
1360	400	360	1200	80	3,93	3,93	11,43	11,16
1360	500	460	1200	80	4,51	4,51	13,24	12,92
1360	600	560	1200	80	5,09	5,09	15,03	14,67
1600	400	360	1440	80	4,61	4,61	13,35	13,03
1600	500	460	1440	80	5,28	5,28	15,46	15,09
1600	600	560	1440	80	5,96	5,96	17,57	17,14

## RYSUNEK TECHNICZNY

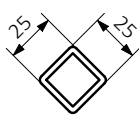


A – wysokość B – szerokość D – rozstaw mocowań w poziomie E – rozstaw mocowań w pionie F – odległość od dolnej osi mocowań do dolnej krawędzi kolektora

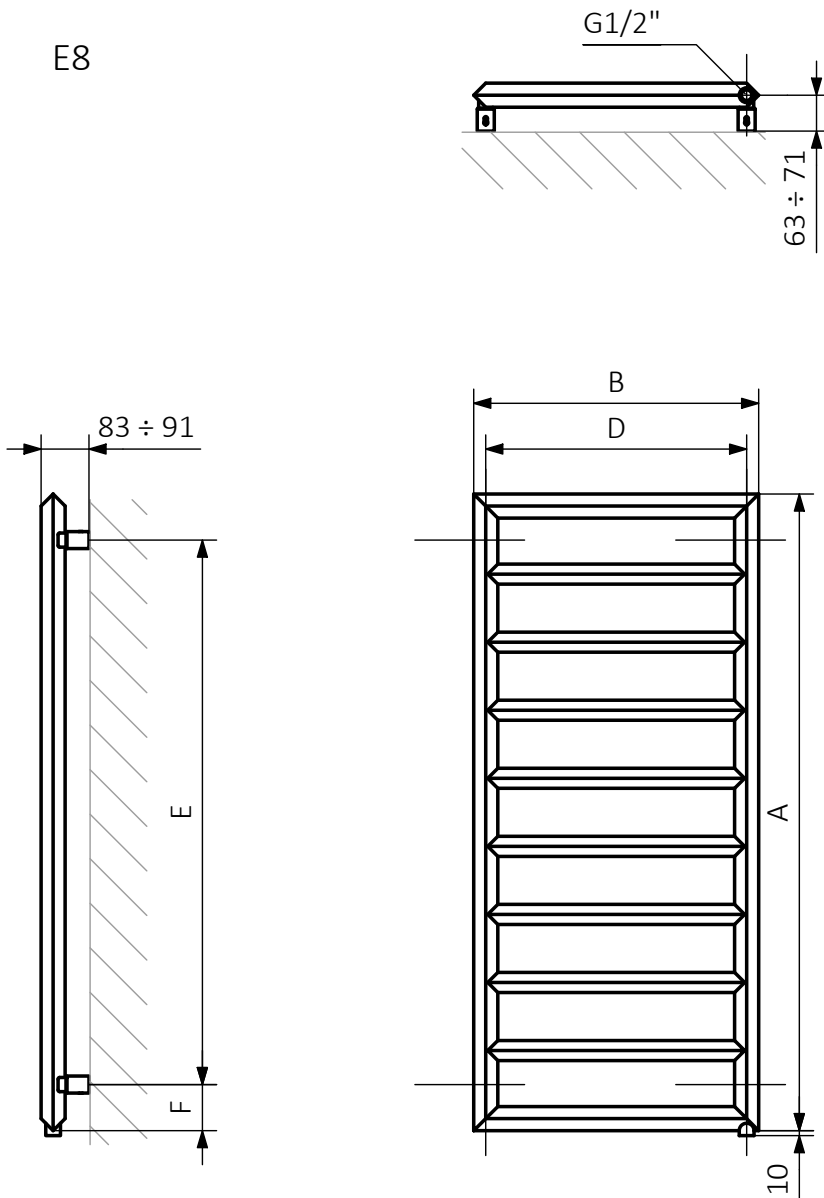
**Kolektor:**



**Rurka:**

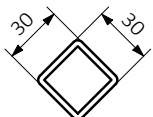


## RYSUNEK TECHNICZNY

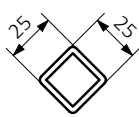


A – wysokość B – szerokość D – rozstaw mocowań w poziomie E – rozstaw mocowań w pionie F – odległość od dolnej osi mocowań do dolnej krawędzi kolektora

**Kolektor:**



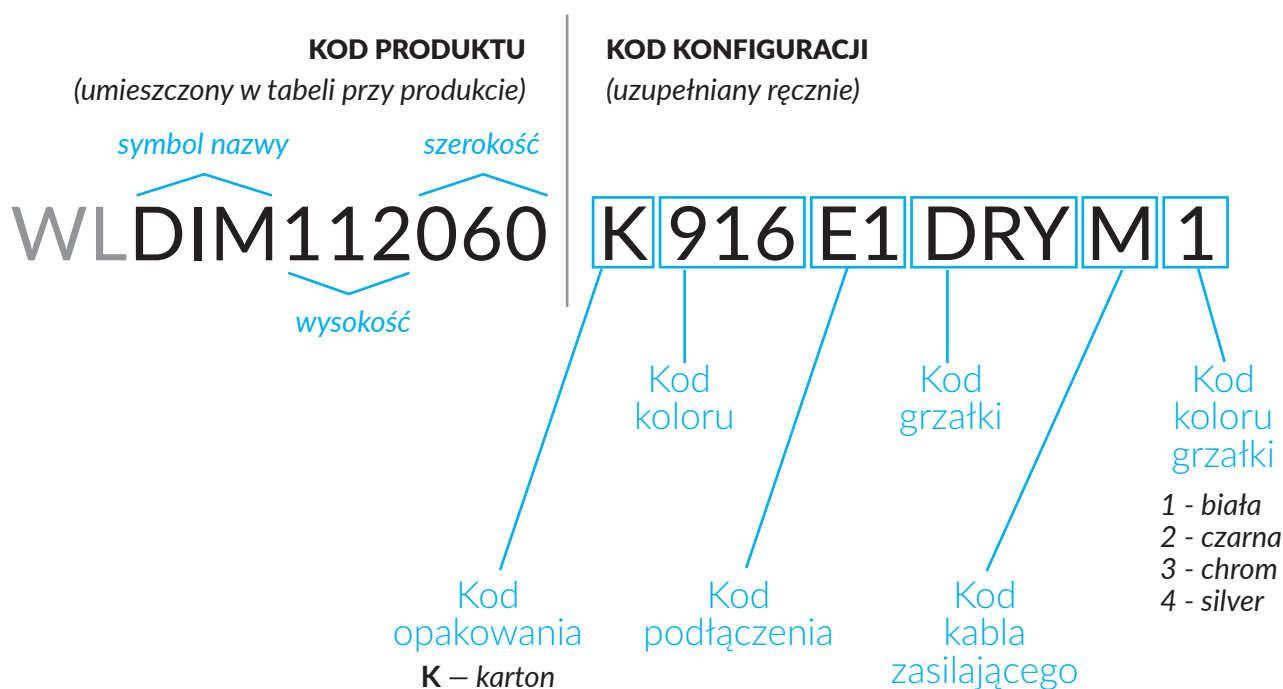
**Rurka:**



## BUDOWA KODU KONFIGURACJI GRZEJNIKA ELEKTRYCZNEGO Z CZYNNIKIEM GRZEWCZYM (GRUPA PRODUKTYWA „WL”)

Kody produktów można znaleźć w tabelach danego produktu w katalogu/w cenniku. Dostarczają podstawowych informacji o produkcie, a kod konfiguracji zawiera informacje uzupełniające specyfikację. Przy składaniu zamówienia kody produktów powinny zawierać w pełni ukończoną część konfiguracji. Część kodu konfiguracji należy umieścić po głównym kodzie produktu, jak pokazano w poniższym przykładzie:

### BUDOWA KODU:



**WL** – grzejnik elektryczny napełniony czynnikiem grzewczym z fabrycznie zainstalowaną grzałką