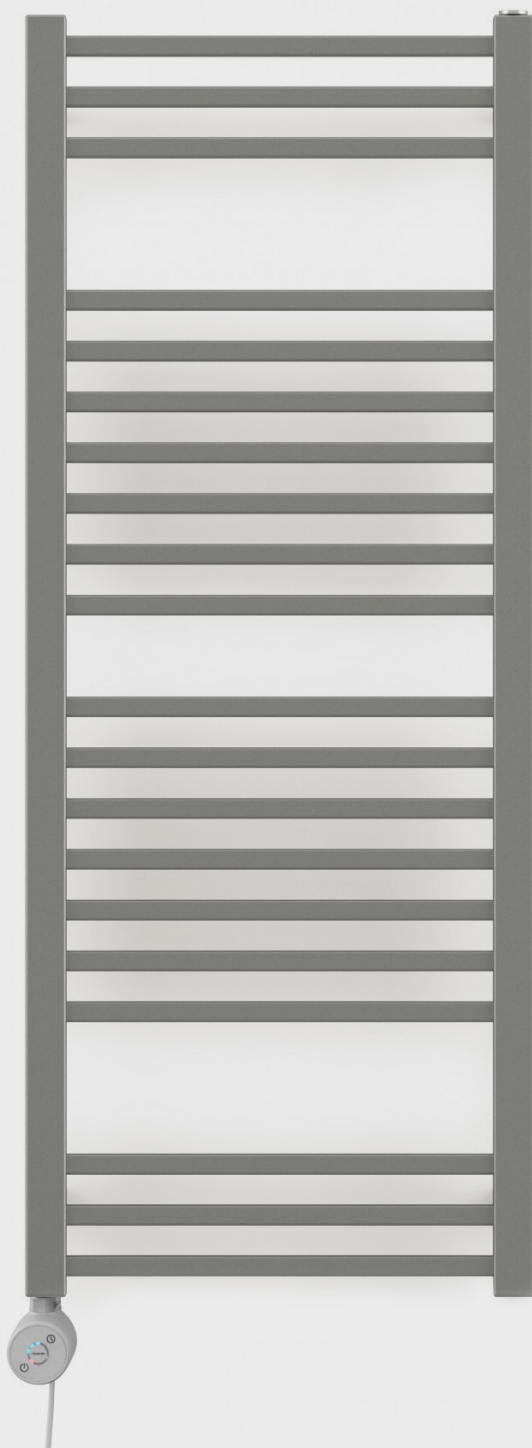




TERMA

SINCE 1990



◀ **Grzejnik**

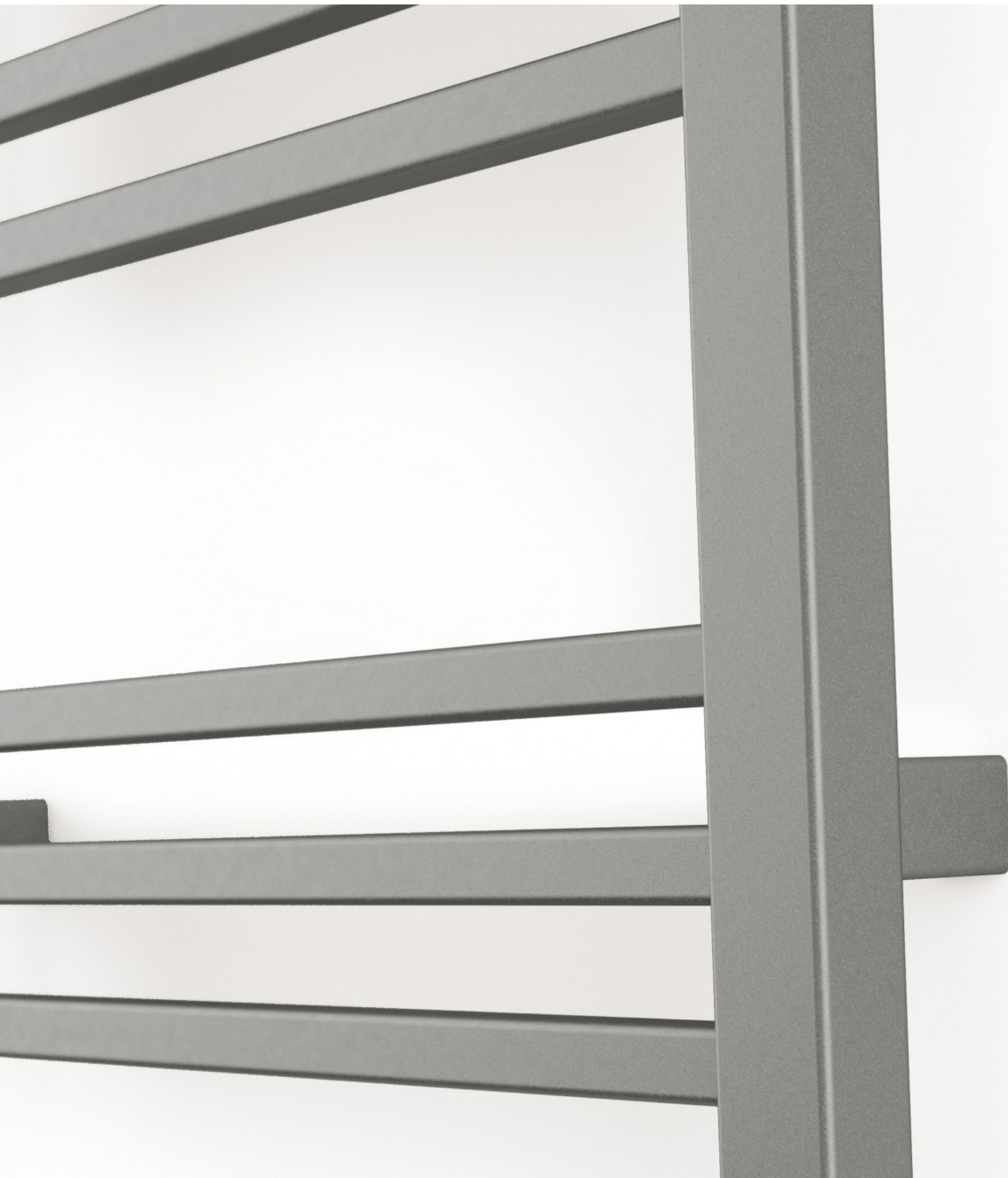
BONE E 1260↕ x 500↔ E1,
kolor grzejnika: Winter Sky,
kod grzejnika: WLBN126050 KWSKE1

Zawory i akcesoria

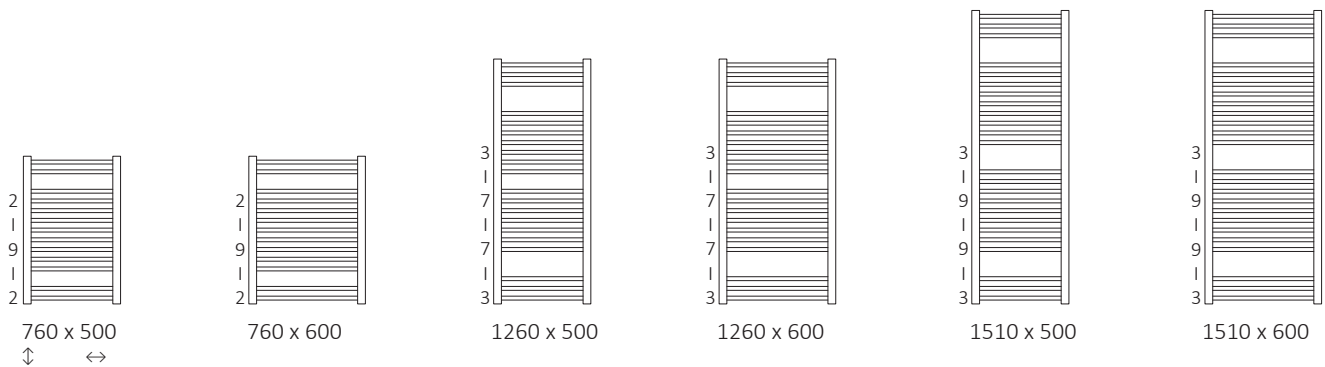
MOA BLUE

BONE E





DOSTĘPNE ROZMIARY



GRZEJNIK ELEKTRYCZNY

Podłączenia



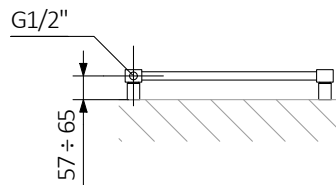
Wysokość A ⇕ [mm]	Szerokość B ↔ [mm]	Moc grzewcza – farba proszkowa [W]	Moc grzewcza – powłoka galwaniczna [W]	Kod produktu ... Kod konfiguracji s. 5
760	500	300	200	WLBON076050
760	600	400	300	WLBON076060
1260	500	600	400	WLBON126050
1260	600	600	400	WLBON126060
1510	500	600	400	WLBON151050
1510	600	800	600	WLBON151060

WYMIARY I INFORMACJE TECHNICZNE

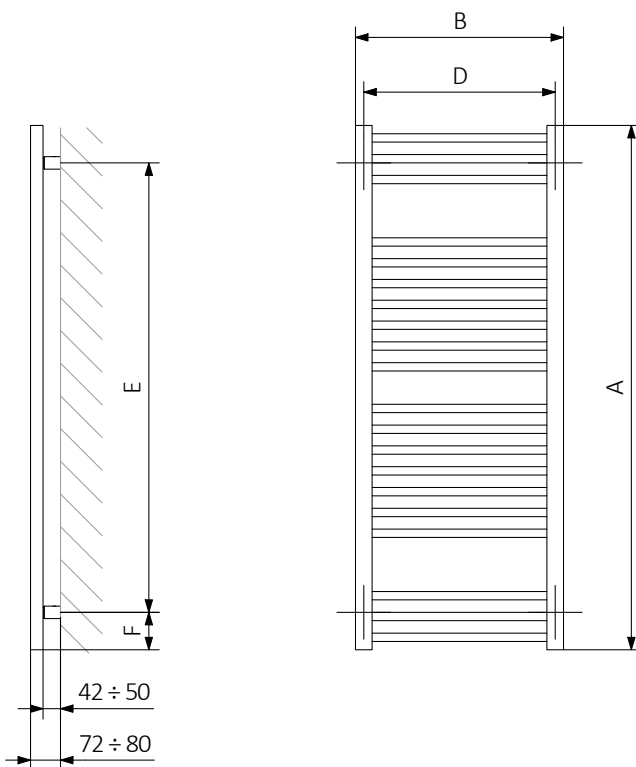
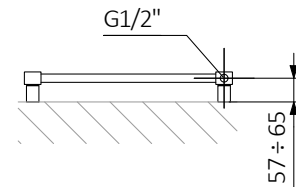
Wysokość A ⇕ [mm]	Szerokość B ↔ [mm]	Rozstaw poziomy mocowań D [mm]	Rozstaw pionowy mocowań E [mm]	Położenie dolnego mocowania F [mm]	Pojemność [dm³]		Waga [kg]	
					farba proszkowa	powłoka galwaniczna	farba proszkowa	powłoka galwaniczna
760	500	460	580	90	3,09	9,84	3,09	9,59
760	600	560	580	90	3,46	11,27	3,46	10,99
1260	500	460	1080	90	4,93	15,44	4,93	15,05
1260	600	560	1080	90	5,51	17,65	5,51	17,21
1510	500	460	1330	90	5,92	18,48	5,92	18,02
1510	600	560	1330	90	6,61	21,13	6,61	20,59

RYSUNEK TECHNICZNY

E1

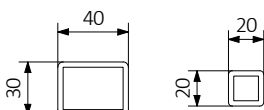


E8



A – wysokość B – szerokość D – rozstaw mocowań w poziomie E – rozstaw mocowań w pionie F – odległość od dolnej osi mocowań do dolnej krawędzi kolektora

Kolektor: **Rurka:**



BUDOWA KODU KONFIGURACJI GRZEJNIKA ELEKTRYCZNEGO Z CZYNNIKIEM GRZEWCZYM (GRUPA PRODUKTYWA „WL”)

Kody produktów można znaleźć w tabelach danego produktu w katalogu/w cenniku. Dostarczają podstawowych informacji o produkcie, a kod konfiguracji zawiera informacje uzupełniające specyfikację. Przy składaniu zamówienia kody produktów powinny zawierać w pełni ukończoną część konfiguracji. Część kodu konfiguracji należy umieścić po głównym kodzie produktu, jak pokazano w poniższym przykładzie:

BUDOWA KODU:



WL – grzejnik elektryczny napełniony czynnikiem grzewczym z fabrycznie zainstalowaną grzałką