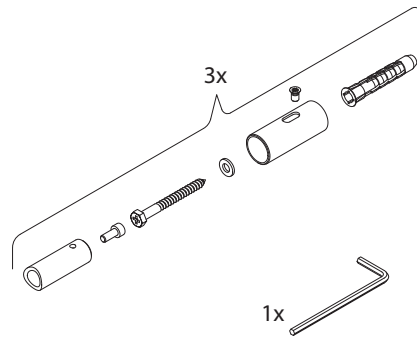
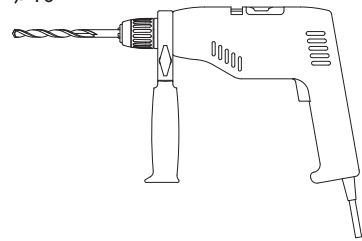


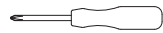
1x \* / \* / \*



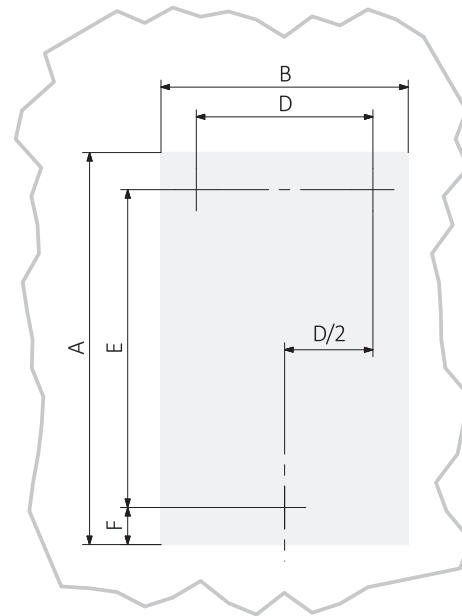
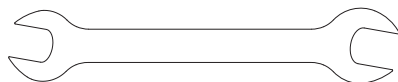
Ø10



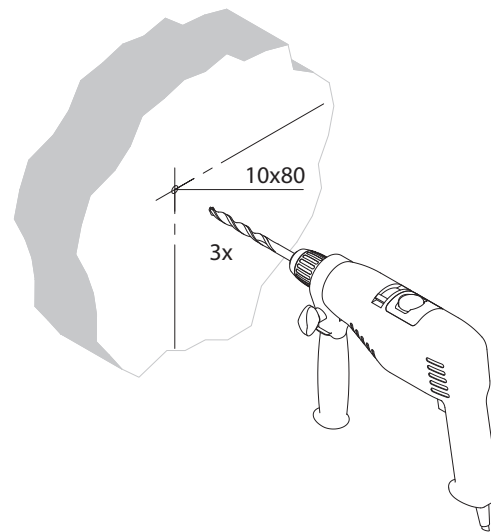
PZ1, PZ3



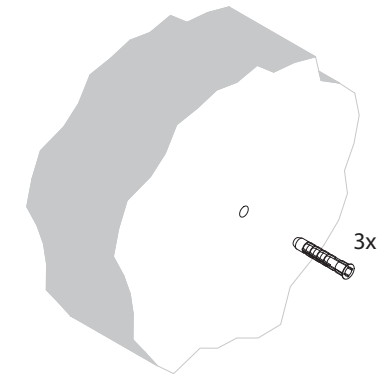
22\* / 20\* / 14\*



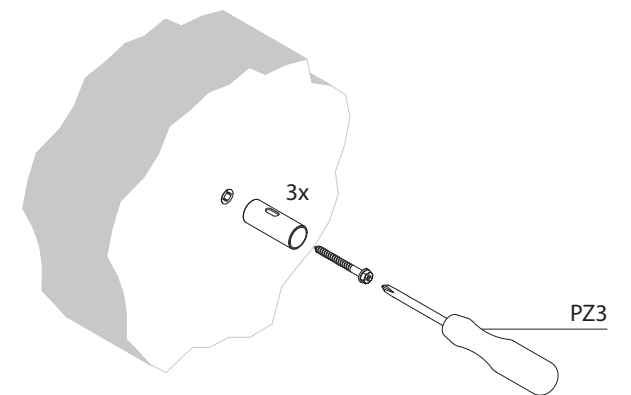
1



2



3



\* **EN** Refers to water and dual fuel version

**PL** Dotyczy wersji wodnej i wodno-elektrycznej

**DE** Betrifft die Wasser- und Wasser-Elektrischen Versionen

**FR** Concerne la version hydraulique et mixte

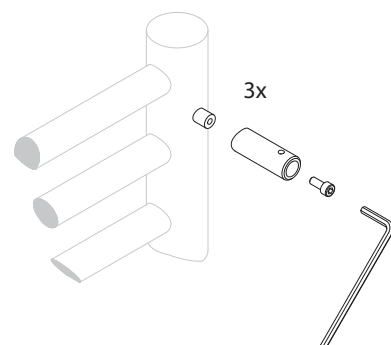
**IT** Si riferisce alla versione idronica e mista.

**RU** касается версии водной и водно-электрической

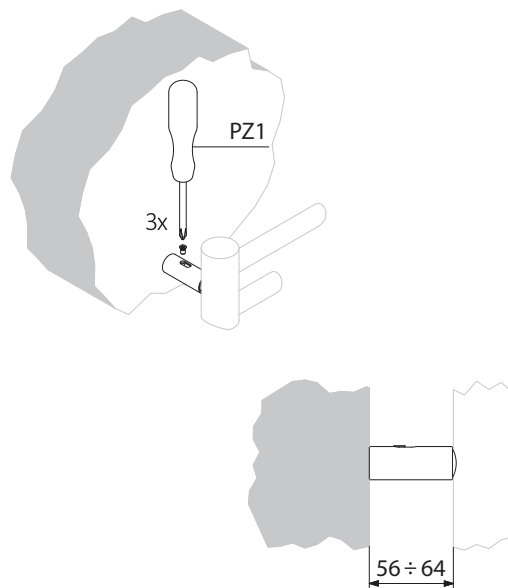
**CS** Týká se vodní a hydroelektrické verze.

**SK** Týka sa vodnej a hydroelektrickej verzie.

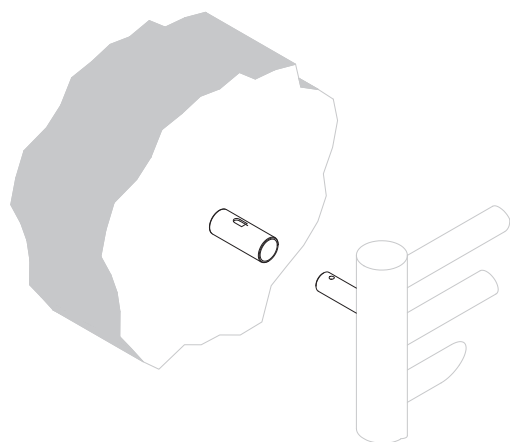
4



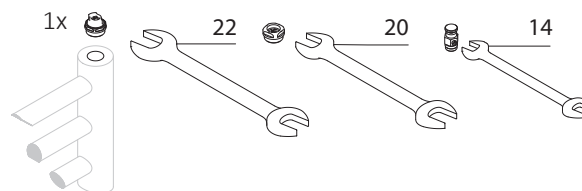
6



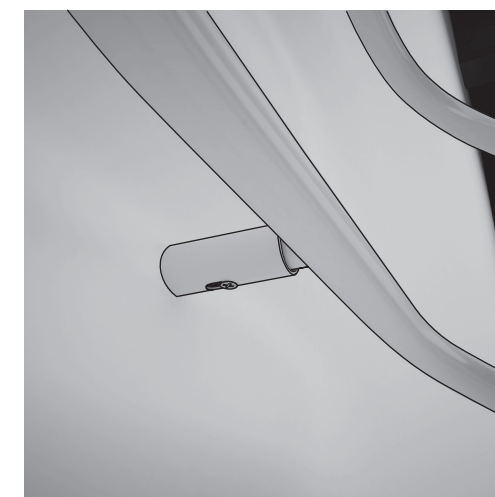
5



7\*



MPGKG\_151\_Koslu16102015



# User Manual

Mounting bracket **TERMA CK**  
**Ø32÷40; 56÷64 mm; 3x**

- PL** Instrukcja montażu - mocowanie TERMA CK
- DE** Montageanleitung - Wandhalterung TERMA CK
- FR** Instruction du montage - Console TERMA CK
- IT** Manuale d'uso - staffa di fissaggio TERMA CK
- RU** инструкция по монтажу - крепление TERMA CK
- CS** Montážní návod – konzole TERMA CK
- SK** Montážny návod – konzola TERMA CK

