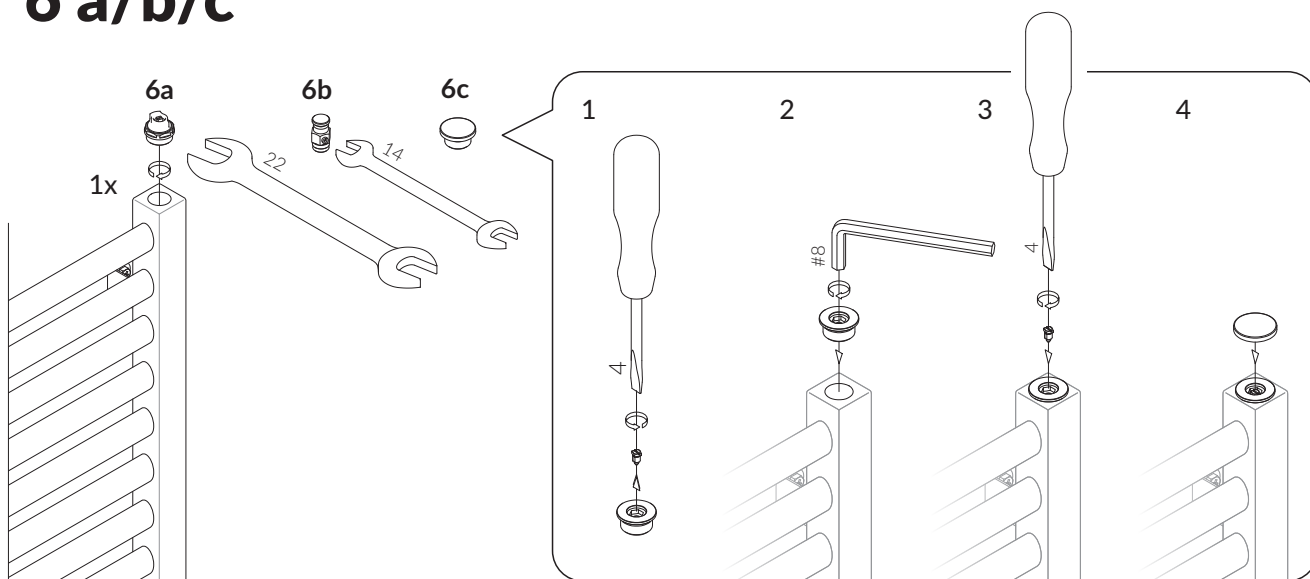


**6 a/b/c\***

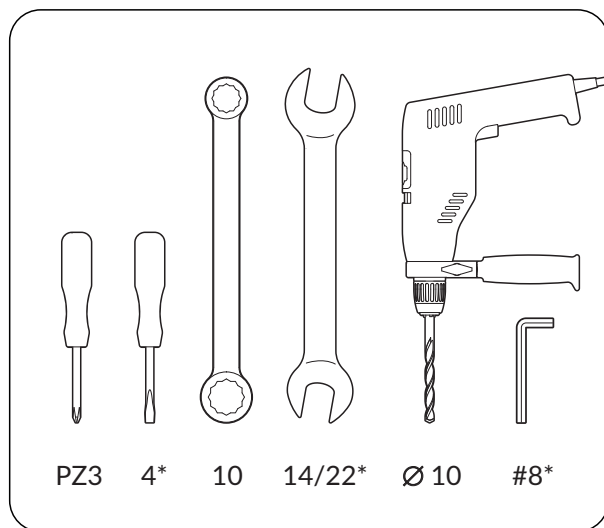
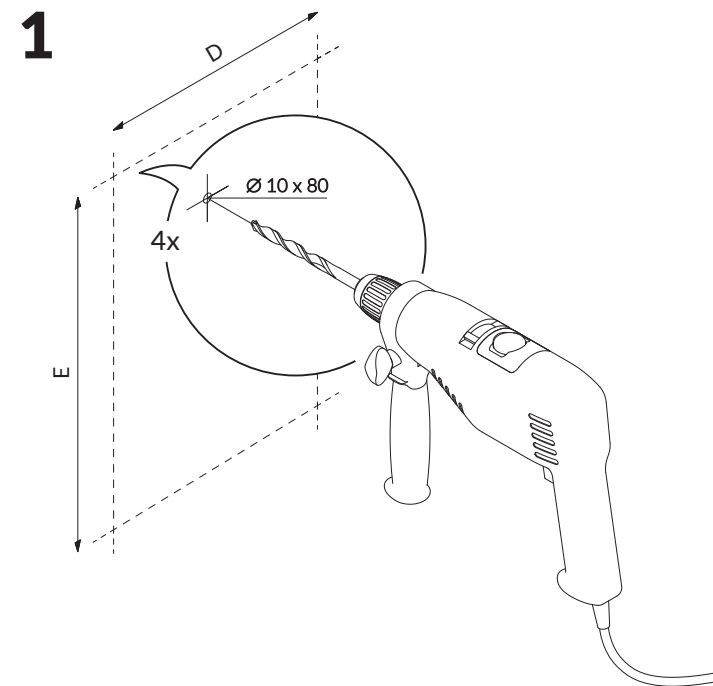
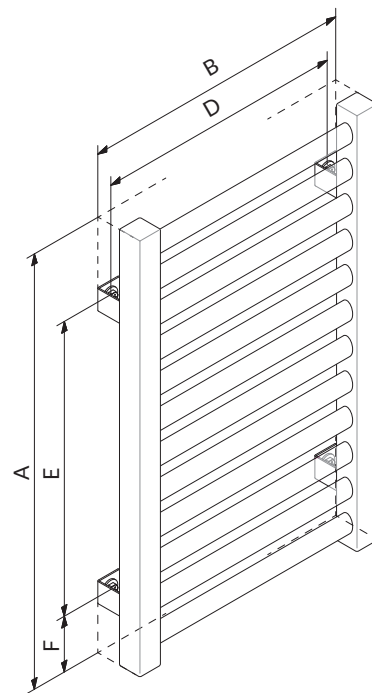
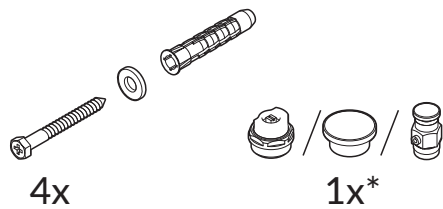


**User Manual**

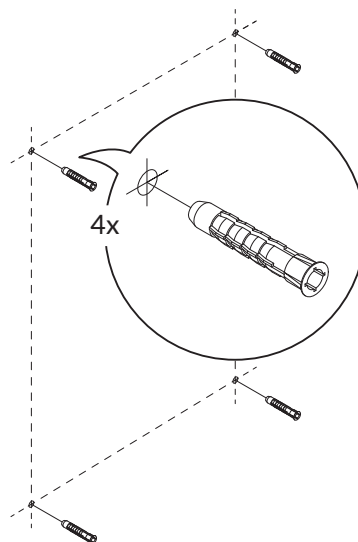
Mounting bracket K3P

4x

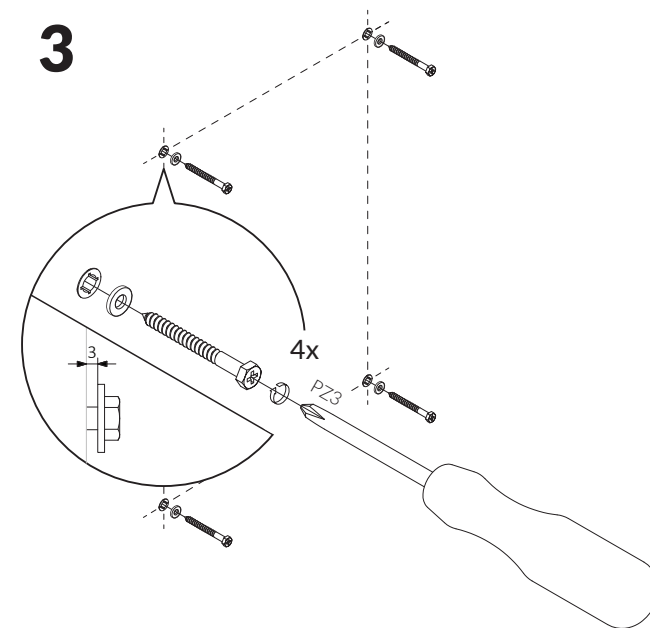
- PL** Instrukcja montażu – mocowanie K3P
- CS** Pokyny k instalaci – konzole zmien na montážní profily K3P
- DE** Montageanleitung – Wandhalterung K3P
- ES** Instrucción de montaje – soportes K3P
- FR** Instruction du montage – Support de montage K3P
- IT** Manuale d'uso – staffa di fissaggio K3P
- NL** Gebruiksaanwijzin – muur bevestiging K3P
- RU** Инструкция монтажа – креплений K3P
- SK** Pokyny k inštalácii – montážne profily K3P



2



3



\* EN Refers to water and dual fuel version

PL Dotyczy wersji wodnej i wodno-elektrycznej

CS Týká se vodní a hydroelektrické verze.

DE Betrifft die Wasser- und Wasser-Elektrischen Versionen

ES Se refiere a la versión de agua y mixta

FR Concerne la version hydraulique et mixte

IT Si riferisce alla versione idronica e mista.

NL Betreft zowel water- als water/elektrisch verwarmde versies

RU Касается версии водной и водно-электрической

SK Týka sa vodnej a hydroelektrickej verzie.