



TERMA
SINCE 1990

Instrukcja użytkowania

Manual
Gebrauchsanweisung
Mode d'emploi
Инструкция по применению

SIS

PL

EN

DE

FR

RU

Grzejnik elektryczny

Bezpieczny montaż i użytkowanie

1. Nie instaluj grzejnika bezpośrednio pod gniazdkiem elektrycznym.
2. Grzejnik elektryczny powinien być wypełniony dokładnie odmierzoną ilością cieczy. W przypadku stwierdzenia ubytku czynnika grzewczego oraz w każdym innym wymagającym jego uzupełnienia skontaktuj się ze sprzedawcą.
3. To urządzenie nie jest wyposażone w regulator temperatury pomieszczenia.

Nie używaj go w małych pomieszczeniach, gdy znajdują się w nich osoby niezdolne do samodzielnej opuszczenia pomieszczenia, chyba że jest zapewniony stały nadzór.

4. Grzejnik elektryczny nie jest zabawką. Dzieci do lat 3 bez właściwego nadzoru nie powinny znajdować się w bezpośrednim otoczeniu grzejnika.

Dzieci w wieku od 3 do 8 lat mogą obsługiwać grzejnik wyłącznie, gdy jest on prawidłowo zainstalowany i podłączony, a dzieci są pod nadzorem lub zostały nauczone bezpiecznej obsługi i zrozumiały istniejące zagrożenia.

5. Uwaga: Niektóre części grzejnika mogą być bardzo gorące i mogą powodować oparzenia. Należy zwrócić szczególną uwagę w przypadku obecności dzieci lub osób niepełnosprawnych.
6. Jeżeli urządzenie wykorzystywane jest jako suszarka do ubrań i ręczników to susz tkaniny prane wyłącznie w wodzie.
7. W celu ochrony przed zagrożeniami dla bardzo małych dzieci, suszarka elektryczna do ubrań lub ręczników powinna być zainstalowana tak, aby najniższa rurka znajdowała się co najmniej 600 mm nad podłogą.

8. Urządzenie powinno być instalowane wyłącznie przez wykwalifikowanego instalatora zgodnie ze wszystkimi obowiązującymi regulacjami dotyczącymi bezpieczeństwa i pozostałymi przepisami.
9. Wszystkie instalacje, do których podłączone jest urządzenie powinny być zgodne z właściwymi przepisami obowiązującymi na danym obszarze.
10. Do zasilania grzałki nie wolno stosować przedłużaczy ani adapterów gniazdek elektrycznych.
11. Przy podłączeniu urządzenia do sieci na stałe (wersja nie posiadająca kabla zasilającego z wtyczką) należy zapewnić, aby obwód w instalacji elektrycznej, do którego podłączony jest grzejnik, posiadał właściwy wyłącznik nadmiarowo-prądowy oraz różnicowo-prądowy (R.C.D.) o czułości 30 mA.

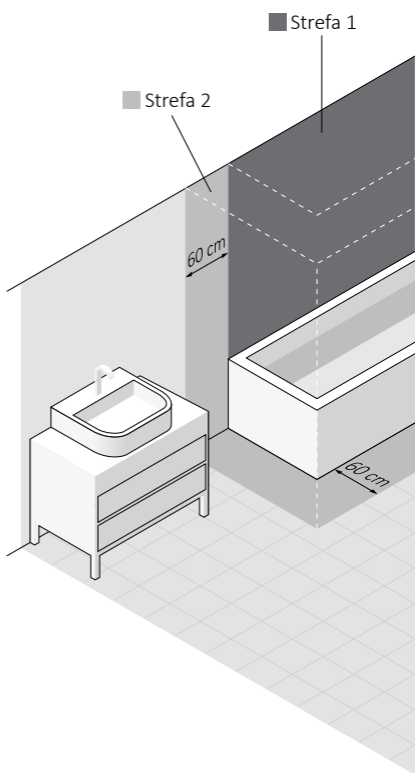
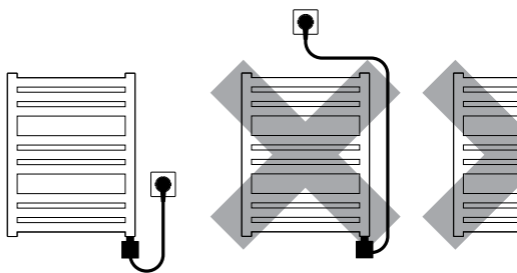
Obowiązkowy jest również wyłącznik umożliwiający rozłączenie urządzenia na wszystkich

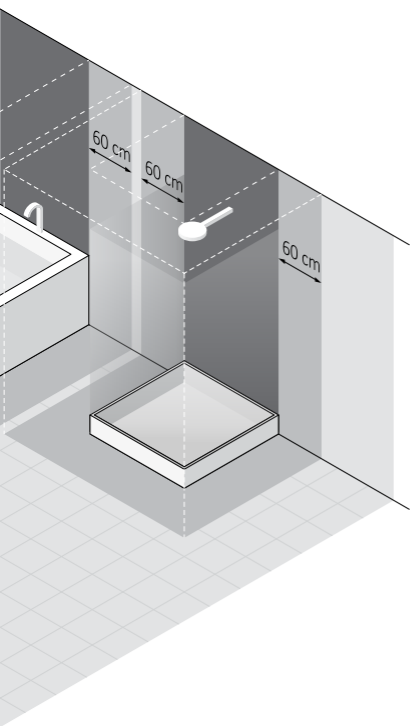
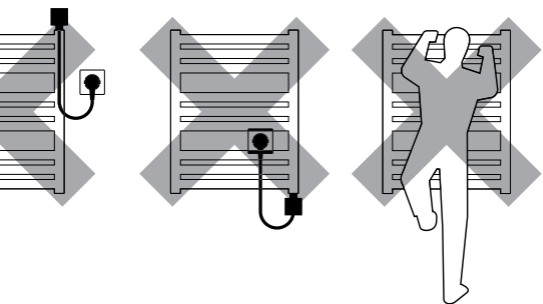
biegunach za pomocą styków o odstępnie 3 mm.

12. Urządzenie wyposażone w kabel zasilający bez wtyczki może być zainstalowane w łazience w strefie 1, zdefiniowanej przez właściwe przepisy, z zachowaniem odrębnych regulacji w zakresie wykonania instalacji elektrycznej w pomieszczeniach mokrych.

Pozostałe wersje urządzenia mogą być instalowane w strefie 2 lub poza nią.

13. Stosuj urządzenie wyłącznie zgodnie z jego przeznaczeniem opisanym w instrukcji obsługi.
14. Upewnij się, że grzejnik został zainstalowany na ścianie zgodnie z instrukcją jego montażu.
15. Niniejszy materiał informacyjny należy przekazać końcowemu użytkownikowi grzejnika.





Grzałka elektryczna

Wymagania bezpieczeństwa — instalacja

1. Montaż grzałki może wykonać wyłącznie instalator z właściwymi uprawnieniami.
2. Podłączaj urządzenie tylko do prawidłowo wykonanej instalacji elektrycznej (patrz dane znamionowe na grzałce).
3. Zapewnij, aby przewód zasilający nie stykał się z gorącymi elementami grzałki lub grzejnika.
4. Podczas montażu lub demontażu urządzenie nie może znajdować się pod napięciem.
5. Nie wolno ingerować we wnętrze urządzenia.

6. Moc grzałki nie może być większa od mocy grzejnika dla parametrów 75/65/20°C .
7. Ciśnienie w grzejniku nie może przekroczyć 10 atm. W grzejniku elektrycznym zapewnij poduszkę powietrzną, a w grzejniku podłączonym do instalacji c.o. pozostaw 1 zawór otwarty, aby nie dopuścić do wzrostu ciśnienia na skutek rozszerzalności cieplnej cieczy.
8. Urządzenie przeznaczone jest do użytku domowego.
9. Montuj urządzenie zgodnie ze wszystkimi lokalnymi regulacjami dotyczącymi bezpieczeństwa urządzeń elektrycznych, w tym dopuszczalnej lokalizacji i odległości od miejsc mokrych.

Wymagania bezpieczeństwa — użytkowanie

1. Element grzejny podczas pracy musi być w pełni zanurzony w cieczy.
2. Regularnie sprawdzaj, czy urządzenie nie jest uszkodzone i czy użytkowanie jest bezpieczne.
3. Jeżeli przewód zasilający uległ uszkodzeniu, urządzenie nie nadaje się do użytku. Odłącz od zasilania i skontaktuj się z producentem lub dystrybutorem.
4. Nie dopuszczaj do zalania obudowy grzałki.
5. Grzejnik lub grzałka mogą rozgrzać się do wysokich temperatur. Postępuj ostrożnie przy kontakcie z grzejnikiem.
6. Nie otwieraj obudowy.
7. Podczas pracy grzałki w grzejniku podłączonym do instalacji c.o. zawsze zapewnij aby jeden zawór pozostał otwarty.

8. Urządzenie może być używane przez dzieci powyżej 8 roku życia oraz osoby o ograniczonej sprawności umysłowej lub fizycznej wyłącznie pod nadzorem lub po przeszkoleniu dotyczącym zasad bezpiecznej obsługi i zagrożeń wynikających z użytkowania.
9. Urządzenie nie jest zabawką. Chroń przed dziećmi.
10. Czyszczenie można wykonywać wyłącznie po odłączeniu urządzenia od sieci zasilającej.
11. Czyszczenie urządzenia przez dzieci w wieku poniżej 8 lat dopuszczalne jest wyłącznie pod właściwym nadzorem.

Instalacja lub demontaż

Szczegółowe informacje o różnych sposobach instalacji lub demontażu grzałki w grzejniku dostępne są u producenta lub importera (patrz stopka na końcu instrukcji). Poniżej zestawione zostały podstawowe wymagania i zasady, których należy bezwzględnie przestrzegać, aby zapewnić długotrwałą niezawodną pracę urządzenia.

Dla zapewnienia bezpieczeństwa użytkowania, należy tak dobrać grzałkę do grzejnika, aby jej moc znamionowa była mniejsza niż moc grzejnika dla parametrów 75/65/20° C. Zaleca się dobór grzałki w zakresie 70-100% mocy grzejnika dla parametrów 75/65/20° C.

Uwagi przed instalacją lub pierwszym włączeniem:

1. Przeczytaj rozdział: *Wymagania bezpieczeństwa — instalacja*
2. Wkręcaj grzałkę wyłącznie za pomocą właściwego klucza płaskiego (rozmiar 22).
3. Grzałkę należy instalować u dołu grzejnika, prostopadle do układu rurek, zachowując przestrzeń na właściwą cyrkulację czynnika grzewczego.
4. Stosuj właściwe czynniki grzewcze (woda, specjalne produkty na bazie wody i glikolu przeznaczone do stosowania w układach centralnego ogrzewania, oleje grzewcze o parametrach zgodnych z wymaganiami producenta grzałki i grzejnika).
5. Nie włączaj grzałki jeżeli nie jest w pełni zalana wodą lub inną alternatywną cieczą.
6. Zapewnij środki ochrony przed zbyt dużym wzrostem ciśnienia w grzejniku (poduszka powietrzna w grzejniku elektrycznym, otwarty jeden z zaworów grzejnika w instalacji c.o.)
7. Przy podłączaniu urządzenia na stałe do instalacji, stosuj się do następujących wytycznych:
 - a. Żyła brązowa — podłączenie do obwodu fazowego (L).
 - b. Żyła niebieska — podłączenie do obwodu neutralnego (N).
8. Przed zalaniem grzejnika upewnij się, że połączenie grzałki i grzejnika gwarantuje szczelność.

Uwagi przed demontażem:

1. Przed rozpoczęciem demontażu odłącz trwale urządzenie od sieci zasilającej i upewnij się, że grzejnik nie jest gorący.
2. Uważaj — grzejnik z grzałką wypełniony cieczą może być bardzo ciężki. Zapewnij właściwe środki bezpieczeństwa.
3. Przed demontażem upewnij się, że woda znajdująca się wewnątrz grzejnika i instalacji nie spowoduje szkody (w razie potrzeby zakręć właściwe zawory, opróżnij grzejnik, itp.)

Utylizacja



Niniejszy produkt jest urządzeniem elektrycznym i podlega specjalnym wymaganiom dotyczącym gospodarowania odpadami elektrycznymi i elektronicznymi. Nie wyrzucaj go z innymi odpadami komunalnymi. Po zakończeniu użytkowania należy oddać go do punktu zbiórki i recyklingu urządzeń elektrycznych. Szczegółowych informacji udzieli Państwu punkt sprzedaży lub producent. Dziękujemy za wkład w ochronę środowiska.

Instrukcja użytkowania

Dane techniczne

Zasilanie: 230 VAC

Klasa izolacji: II

Stopień ochrony obudowy: IP67

Typ elementu grzejnego: PTC

Przyłącze zasilania:

— kabel prosty bez wtyczki (podłączenie na stałe do instalacji elektrycznej*)

** Wymagane jest, aby instalacja elektryczna wyposażona była w środki pozwalające na rozłączenie urządzenia na obu biegunach (odstęp powietrzny min. 3 mm)*

Przyłącze grzejnikowe: Gwint G 1/2"

Maksymalne dopuszczalne ciśnienie w grzejniku: 1.0 MPa

Moc znamionowa:

100 200 300 400 600 800 1000 1200 1500 W

Długość el. grzejnego:

165 220 260 350 465 600 670 810 980 mm

Przeznaczenie

Grzałka jest elektrycznym urządzeniem grzewczym przeznaczonym wyłącznie do wbudowania w grzejniki wodne (samodzielne lub podłączone do instalacji c.o.) służące jako ogrzewacze pomieszczeń lub suszarki do ubrań i ręczników.

Obsługa

Grzałka po zainstalowaniu i podłączeniu do instalacji jest gotowa do pracy. Element grzejny PTC chroni grzałkę i grzejnik w przypadku pracy na sucho. Należy tak dobrać moc grzałki do mocy grzejnika, aby temperatura podczas normalnej pracy nie przekraczała 60°C — patrz rozdział *Instalacja*.

Konstrukcja grzałki, jak również właściwości fizyczne różnych czynników grzewczych mogą spowodować nierównomierny rozkład temperatury na grzejniku, w tym również stan, że dolne rurki grzejnika mogą być zimne. Taki stan jest całkowicie normalny i nie jest efektem wadliwej pracy grzałki.

Konserwacja

- Przed wykonaniem czynności konserwacyjnych zawsze odłączaj urządzenie od sieci.
- Okresowo sprawdzaj poziom cieczy w grzejniku i dbaj aby element grzejny był całkowicie zanurzony.
- Czyść produkt wyłącznie na sucho lub wilgotną szmatką z małą ilością detergentu bez zawartości rozpuszczalników i materiałów ściernych.

Electric radiator

Guide to safe installation and use.

1. Do not install the heater under an electrical socket point.
2. Your electric heater should be filled with a carefully measured amount of liquid. In the case of loss of heating medium, or in any other case which demands its supplementation, contact your supplier.
3. The device is not equipped with an external temperature controller.

Do not use the device in a small room if unsupervised disabled or incapacitated individuals are inside it. Only use the device if those individuals are under constant supervision.

4. Electric heater is not a toy. Children under the age of 3 should not be allowed within close proximity of the device without the supervision of an adult.

Children aged 3 to 8 should only be allowed to operate the heater when it has been properly installed and connected. The child must be under adult supervision or have been trained to safely operate the device while understanding the risks.

5. Note: Some parts of the radiator can be very hot and can cause burns. Pay special attention to the presence of children or people with disabilities.
6. If the device is used as a clothes and towel dryer, ensure that the fabrics drying on it have only been washed in water, avoiding contact with any harsh chemicals.
7. To ensure the safety of very small children, install the electric dryer so that the lowest tube is at least 600 mm above the floor.

8. The device should only be installed by a qualified installer in accordance with the applicable regulations regarding safety and all other regulations.
9. All installations to which the device is connected should comply with regulations applicable in the country of installation and use.
10. Extension leads or electric plug adapters should not be used in order to supply power to the heater.
11. The electric installation to which the heater is permanently connected must have the right current differential and overcurrent relay (R.C.D.) of 30 mA.

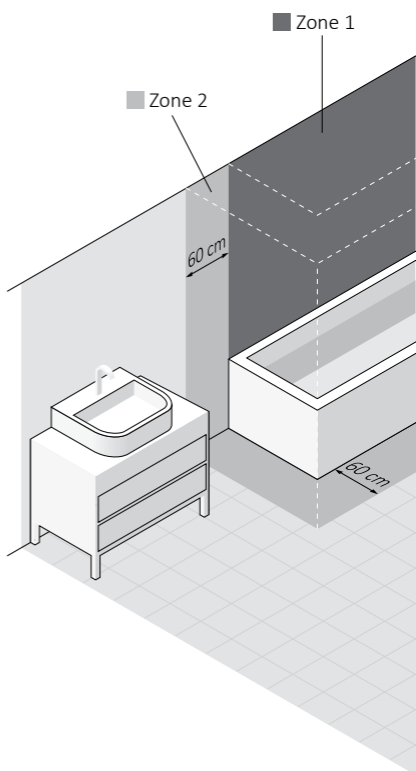
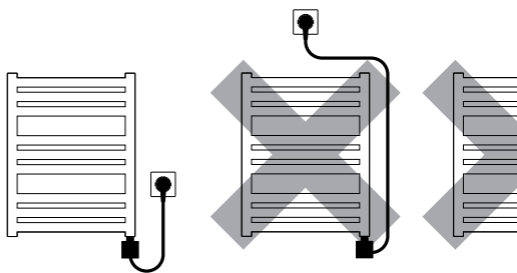
An Omni-pole cut-out is required for disconnecting the device on all poles, via joints positioned at least 3 mm apart.

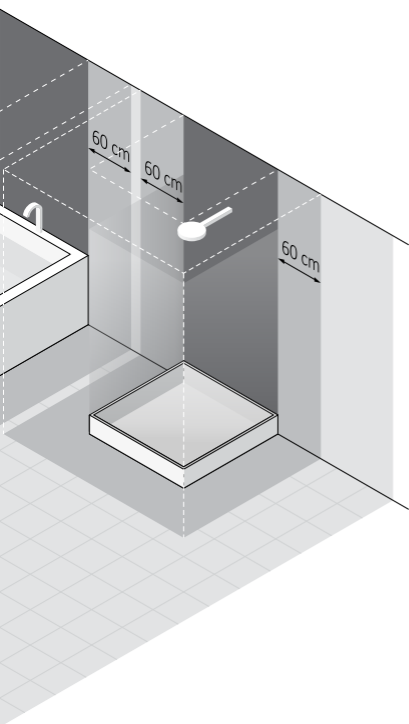
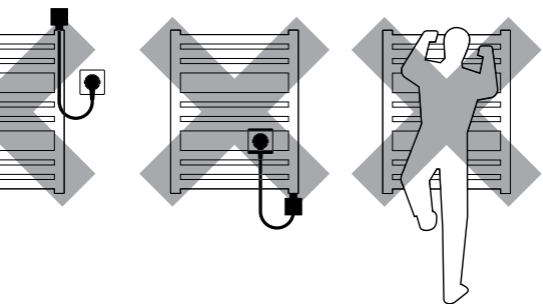
12. The device equipped with a supplying cable without plug can be installed in bathrooms in zone 1, as defined by applicable law, subject to any additional regulations concerning

electrical installations in wet areas.

Other versions of the device can be installed in Zone 2 or beyond.

13. The device is recommended for use solely as described in the manual.
14. Ensure that the heater has been installed on a wall in accordance with its installation manual.
15. Please forward this instruction manual to the end user.





Electric Heating Element

Safety requirements — installation

1. Fitting and connection of the heating element should only be performed by a qualified installer.
2. Connect the unit to a sound electrical installation (see the ratings on the heater).
3. Ensure that the power cord does not touch the hot parts of the heating element or radiator.
4. Before installing or removing the device, make sure it is disconnected from the power source.
5. Do not open the device — any interference with internal components will invalidate the warranty.

6. The heating element's power output must not exceed the radiators power output for the parameters 75/65/20° C.
7. The pressure in the radiator should not exceed 10 atm. Make sure an air cushion is preserved in electric radiators, in central heating systems leave one valve open to prevent pressure build up due to the thermal expansion of the liquid.
8. The device is intended for home use only.
9. Fitting and Installation of the device must be carried out in accordance with all local regulations for electrical safety, including installation in a permissible location only, maintaining bathroom electrical zones.

Safety requirements

— use

1. The heating element must be fully submerged in the liquid during its operation.
2. Regularly check the device for damage to ensure it is safe to use.
3. If the power cord is damaged the device should not be used. Unplug the device and contact the manufacturer or distributor.
4. Do not allow flooding into the heating element casing.
5. The heating element and radiator can heat up to high temperatures. Please be cautious — avoid direct contact with hot parts of equipment.
6. Do not open the heating element casing.
7. In the central heating system, always make sure that one valve of the radiator remains open .

8. Ensure that minors under 8 years of age or those with a physical or mental disability are supervised if operating the device.
9. The device is not a toy. Keep it out of the reach of children.
10. The device must be disconnected from the mains during cleaning and maintenance.
11. Cleaning equipment by children under 8 years of age is only permitted under appropriate supervision.

Installation or removal

Detailed information about the different ways of installing or removing the radiator heating element are available from the manufacturer or importer (see footnotes at the end of the manual). Below we list some basic requirements and principles which must be followed to ensure long term reliable operation.

To ensure safe operation, the power rating of the heating element should always be lower than that of the radiator for 75/65/20°C parameters. We recommended to select heating element with the power output around 70% to a maximum of 100% of the radiator output the SIS element is to be installed in.

Before installation or first use:

1. Read the chapter *Safety requirements — installation*.
2. Fit the heating element using the correct spanner (size 22).
3. The heating element must be installed at the bottom of the radiator, perpendicular to the radiator pipes, preserving space for proper circulation of the heating medium.
4. Use a suitable heating medium for filling the electric radiator (water, special products based on water and glycol for use in central heating, oil complying with the requirements of the manufacturer of radiator and heating element).
5. Do not switch the heating element on if it is not fully immersed in radiator heating medium.
6. Make sure an adequate air cushion is present to protect against excessive pressure build up in the heater (always leave one of the radiator valves open).
7. Follow the subsequent guidelines when connecting the electrical installation:
 - a. Brown wire — live connection to the circuit (L).
 - b. Blue wire — connect to neutral (N)
8. Before filling the radiator with heating medium, make sure that heating element is fitted properly to guarantee that it is water tight.

Notes prior to removal:

1. Before dismantling permanently disconnect the heating element from the mains ensure that the radiator is not hot.
2. Be aware. a radiator filled with liquid can be very heavy. When moving the radiator, ensure that you take the necessary safety precautions .
3. Before disassembly, close the appropriate valves and drain the radiator to avoid any damage being, close the appropriate valves, drain the radiator, etc.) caused by water remaining water inside the radiator.



Product disposal

This product should not be disposed of as general waste but should be brought to the appropriate collection point for recycling of electric and electronic devices. This information is provided by the sign on the product, user manual and packaging. Information on the appropriate point for used devices can be provided by Your local distributor or manufacturer of the product. Thank You for Your effort towards environment protection.

Manual

Specification

Power: 230 VAC

Insulation class: II

Ingress protection: IP67

Type of heating element: PTC

Connection:

— Straight cable without plug (permanent connection to the electrical system*)

** it must be possible to disconnect the device on both polarity points (an air gap of a min. 3 mm)*

Radiator tapping: Thread G 1/2"

The maximum pressure allowed in the radiator: 1.0 MPa

Rated power:

100 200 300 400 600 800 1000 1200 1500 W

Length of el. heating element:

165 220 260 350 465 600 670 810 980 mm

Purpose

The heating element is an electric device intended solely for installation in radiators (standalone or connected to the central heating system) to serve as space heaters , or clothes and towels dryer.

Operation

Heating element installed in the radiator and connected to the power source is ready for operation. PTC technology makes this device and the radiator it is installed in protected in the event of dry running. Correctly selected heating element should not heat the radiator to temperatures higher than 60° C in normal operation conditions — see chapter *Installation*.

The design of the heating element, as well as the physical properties of different heating fluids can cause uneven heat temperature distribution across the radiator. Lower radiator tubes can be cold. Such a condition is completely normal and is not the result of a heating element fault.

Maintenance

- Before performing maintenance, always unplug the unit from the mains .
- Periodically check the fluid level in the radiator and make sure the heating element is completely submerged.
- Clean the product with a dry or damp cloth only or with a small amount of detergent containing no solvents or abrasives.

Elektroheizkörper

Sichere Montage und Verwendung

1. Der Heizkörper darf nicht direkt unter der Steckdose montiert werden.
2. Der Elektroheizkörper sollte mit genau abgemessener Flüssigkeit befüllt werden. Bei Verlust oder Fehlen des sich im Heizkörper befindenden Heizmediums, setzen Sie sich mit Ihrem Händler in Verbindung.
3. Dieses Gerät ist nicht mit einem Raumtemperaturregler ausgestattet. Demzufolge, wird der Betrieb in kleinen Räumen, in denen sich dazu unfähige Personen befinden könnten den Raum selbstständig zu verlassen, untersagt (Ausnahmefall: Ständige Aufsicht von Erwachsenen)
4. Der Elektroheizkörper ist kein Spielzeug. Kinder unter 3 Jah-

ren sollten sich ohne Aufsicht nicht unmittelbar in der Nähe des Heizkörpers befinden. Kinder im Alter von 3 bis 8 Jahren dürfen den Heizkörper nur unter Aufsicht von Erwachsenen selbständig bedienen oder nach einer Schulung des sicheren Betriebs, sowie allen damit verbundenen Gefahren, jedoch nur wenn das Gerät zuvor fachgerecht installiert und angeschlossen wurde.

5. Achtung: Einige Heizkörperelemente können relativ heiß werden und zu Verbrennungen führen. Beachten Sie in diesem Fall besonders die Anwesenheit von Kinder oder Behinderten.
6. Wenn das Gerät als Wäsche — oder Handtuchrockner eingesetzt wird, verwenden Sie nur Stoffe die zuvor ausschließlich in Wasser gereinigt wurden.
7. Aus Sicherheitsgründen (Berücksichtigung von kleinen Kindern), sollte das unterste Rohr des Wäsche — oder Handtuchrockners sich mind. 600 mm oberhalb des Bodens befinden.

8. Das Gerät sollte nur durch einen qualifizierten Fachmann installiert werden in Übereinstimmung mit allen Sicherheitsnormen und Vorschriften.
9. Alle Anlagen an denen das Gerät angeschlossen wird, sollten in Übereinstimmung mit den einschlägigen Normen und Vorschriften Ihres Landes sein.
10. Zum Heizpatronenbetrieb dürfen keine Verlängerungskabel oder Adapter angeschlossen werden.
11. Stellen Sie sicher, dass der Stromkreis in der elektrischen Anlage, an dem der Heizkörper fest angeschlossen ist, den richtigen Überstromschutzschalter und Fehlerstromschutzeinrichtung (RCD) mit einer Empfindlichkeit von 30 mA besitzt.

Obligatorisch ist ebenso ein Schalter, der die Trennung des Gerätes auf allen Polen mit Kontakten um je 3 mm ermöglicht.

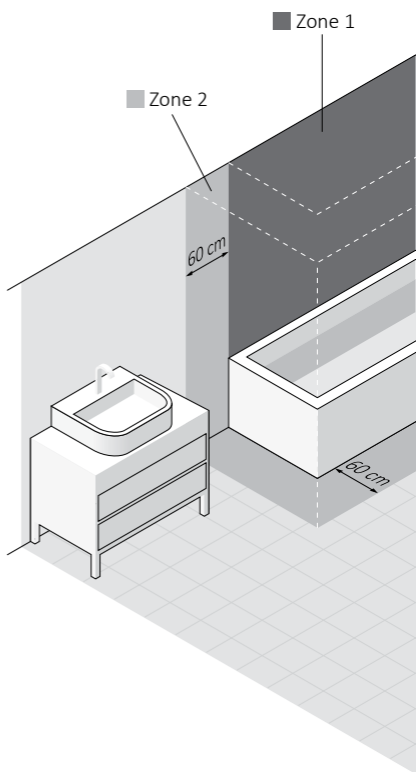
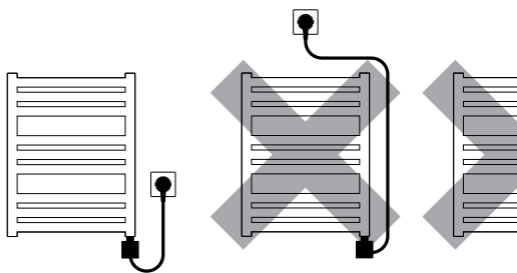
12. Die Geräteversion mit Kabel ohne Stecker kann im Badezimmer in der durch die angemessenen Vorschriften definierten Zone 1 installiert werden, jedoch unter Einhaltung der gesonderten Vorschriften über elektrische Anlagen im Nassbereich.

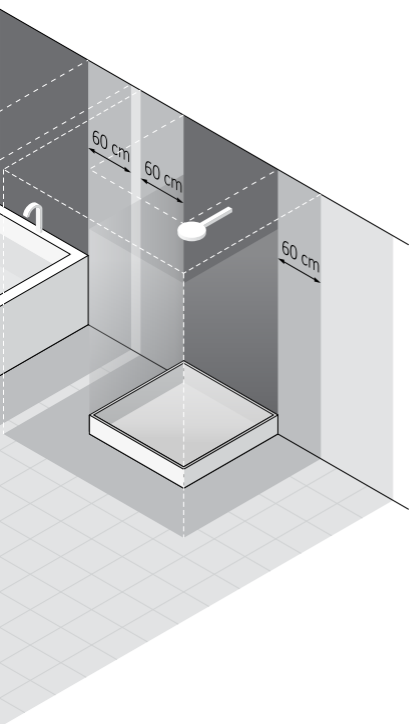
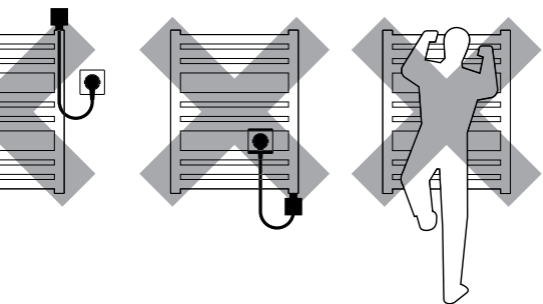
Alle anderen Geräteversionen können in Zone 2 oder außerhalb installiert werden.

13. Verwenden Sie das Gerät zweckgemäß und übereinstimmend mit der Betriebsanleitung.

14. Versichern Sie sich, ob der Heizkörper gemäß Betriebsanleitung richtig auf der Wand montiert wurde.

15. Bitte leiten Sie dieses Informationsmaterial an den Endbenutzer weiter. Elektroheizkörper.





Sicherheitsanforderungen — Montage.

1. Die Montage der Heizpatrone kann nur ein Installateur mit entsprechenden Berechtigungen ausführen.
2. Schließen Sie das Gerät nur an eine ordnungsgemäß ausgeführte elektrische Installation an (Beachten Sie die Kennzeichnung auf der Heizpatrone).
3. Stellen Sie sicher, dass das Versorgungskabel keine heiße Elemente des Heizkörpers oder der Heizpatrone berührt.
4. Bei der Montage oder Demontage darf sich das Gerät nicht unter Spannung befinden.
5. Greifen Sie auf keinen Fall in das Innere des Gerätes ein.
6. Bei den Parameter 75/65/20°C darf die Leistung der Heizpatrone nicht größer als die des Heizkörpers sein.
7. Der Druck im Heizkörper darf 10 atm nicht überschreiten. Sorgen Sie unbedingt dafür,

dass im Elektroheizkörper eine Luftschicht entsteht und im Heizkörper, der an die Zentralheizung angeschlossen ist, ein Ventil offen bleibt, um einen Druckanstieg aufgrund der thermischen Ausdehnung der Flüssigkeit zu verhindern.

8. Das Gerät ist für den Hausgebrauch vorgesehen.
9. Installieren Sie das Gerät gemäß der lokal geltenden gesetzlichen Sicherheitsanforderungen von elektrischen Anlagen mit Beachtung der Lage und Abstand zu Feuchtstellen.

Sicherheitsanforderungen — Nutzen

1. Das Heizelement im Betrieb muss vollständig in die Flüssigkeit eingetaucht werden.
2. Überprüfen Sie regelmäßig, ob das Gerät nicht beschädigt und dass das Nutzen sicher ist.
3. Wenn das Kabel beschädigt ist, dann darf man das Gerät nicht benutzen. Ziehen Sie das Netzkabel und wenden Sie sich an den Hersteller oder Distributor.
4. Vermeiden Sie die Überschwemmung des Heizpatrone-Gehäuses.
5. Der Heizkörper oder die Heizpatrone können sich bis zu hohen Temperaturen erwärmen. Seien Sie beim Kontakt mit dem Heizkörper vorsichtig.
6. Öffnen Sie das Gehäuse nicht.
7. Während der Arbeit der Heizpatrone im Heizkörper, der an die Zentralheizung angeschlossen ist, versichern Sie sich, dass ein Ventil offen bleibt.

8. Das Gerät kann von Kindern ab 8 Jahren oder Personen mit eingeschränkter geistiger oder körperlicher Leistungsfähigkeit nur unter Aufsicht oder nach Ausbildung in den Grundsätzen der sicheren Handhabung und Gefahren benutzt werden.
9. Das Gerät ist kein Spielzeug. Schütze vor Kindern.
10. Die Reinigung darf man nur dann vornehmen, wenn das Gerät vom Stromnetz getrennt ist.
11. Die Reinigung durch Kinder unter 8 Jahren ist nur unter kompetenter Aufsicht zulässig.

Die Montage und Demontage.

Die detaillierten Informationen zu den verschiedenen Möglichkeiten der Montage oder Demontage der Heizpatrone im Heizkörper sind beim Hersteller oder Importeur verfügbar (sehen Sie die Fußzeile am Ende dieser Gebrauchsanweisung). Dort wurden die grundlegenden Anforderungen und Prinzipien aufgeführt, die beachtet werden müssen, um eine langfristige und zuverlässige Arbeit des Gerätes zu gewährleisten.

Um die Gebrauchssicherheit zu gewährleisten, soll man solche Heizpatrone für den Heizkörper wählen, damit ihre Nennleistung niedriger als die Leistung des Heizkörpers für die Parameter 75/65/20° C ist. Es wird also empfohlen die Heizpatrone im Bereich von 70-100% der Heizkörperleistung für die Parameter 75/65/20° C zu wählen.

Hinweise vor der Montage bzw. der ersten Ingebrauchnahme:

1. Lesen Sie das Kapitel: Sicherheitsanforderungen — Montage.
2. Schrauben Sie die Heizpatrone nur mit einem flachen Maulschlüssel (Größe 22) ein.
3. Die Heizpatrone soll an der Unterseite des Heizkörpers angebracht werden, senkrecht zu den Querrohren unter Beibehaltung eines entsprechenden Freiraumes für richtige Zirkulation des Heizmediums.
4. Verwenden Sie nur ein richtiges Heizmedium (Wasser; spezielle Produkte zur Verwendung in Systemen der Zentralheizung auf Wasser und Glykol Basis; Heizöle, die den Anforderungen des Heizpatronen- und Heizkörperherstellers entsprechen).
5. Nehmen Sie die Heizpatrone erst in Betrieb, wenn sich das Heizelement vollständig im Wasser oder in einer anderen Flüssigkeit befindet.
6. Schützen Sie den Heizkörper vor übermäßigem Druck (Luftkissen in einem Elektroheizkörper, ein geöffneter Heizkörperventile bei einer Zentralheizung).
7. Beim Anschluss des Gerätes an eine Festinstallation, befolgen Sie die folgenden Hinweise:
 - a. Braunes Kabel — Anschluss an den Außenleiter (Phase)(L).
 - b. Blaues Kabel — Anschluss an den Neutralleiter (N).
8. Vor dem Befüllen des Heizkörpers stellen Sie sicher, dass die Dichtheit der Verbindung zwischen der Heizpatrone und dem Heizkörper gewährleistet ist.

Hinweise vor der Demontage:

1. Vor der Demontage der Heizpatrone trennen Sie das Gerät von der Stromversorgung und stellen Sie sicher, dass der Heizkörper nicht heiß ist.
2. Achten sie bitte darauf, dass der Heizkörper samt Heizpatrone mit Flüssigkeit gefüllt ist, wobei dieser sehr schwer sein kann. Beachten Sie dabei die richtigen Sicherheitsmaßnahmen.
3. Vor der Demontage der Heizpatrone stellen Sie fest, dass sich im Heizkörper und in der Installation kein Wasser befindet, um jegliche Schäden zu vermeiden (wenn nötig, drehen Sie die entsprechenden Ventile zu, entleeren Sie den Heizkörper, usw.)

Recycling



Nach Gebrauchsende darf das Produkt nicht im herkömmlichen Abfall beseitigt werden. Das Symbol, welches auf dem Produkt, auf der Gebrauchsanweisung und auf der Verpackung zu finden ist, informiert Sie über die richtige Entsorgung. Der Abfall darf nur an bestimmten Sammel- und Verwertungsstellen für elektrische und elektronische Abfälle abgegeben werden. Die Information über die Entsorgungs- und Verwertungsstelle bekommen Sie bei Ihrer Verkaufsstelle oder beim Produzenten. Wir bedanken uns für Ihren Einsatz bei der Umweltpflege.

Gebrauchsanweisung

Technische Daten

Stromversorgung: 230 VAC

Isolationsklasse: II

Schutzklasse des Gehäuses: IP67

Heizelement-Typ: PTC

Stromanschluss:

— gerades Kabel ohne Stecker (fest an die Elektroleitung angeschlossen*)

** Es ist erforderlich, dass die elektrische Leitung so ausgestattet ist, um das Gerät auf beiden Polen trennen zu können (Luftabstand von min. 3 mm)*

Heizkörperanschluss: Gewinde G 1/2"

Der maximal zulässige Druck im Heizkörper: 1.0 MPa

Nennleistung:

100 200 300 400 600 800 1000 1200 1500 W

Länge des Heizelements:

165 220 260 350 465 600 670 810 980 mm

Bestimmung

Die Heizpatrone ist ein elektrisches Heizgerät, die ausschließlich für den Einbau in Wasserheizkörper bestimmt ist (Anschluss separat oder an die Zentralheizung) und als Raumheizung oder Wäschetrockner dienen kann.

Bedienung

Nach dem Anschluss an die Installation ist die Heizpatrone betriebsbereit. Das Heizelement PTC schützt die Heizpatrone und den Heizkörper vor der Arbeit im Trockenen. Die Leistung der Heizpatrone soll so zu der Leistung des Heizkörpers gewählt werden, damit die normale Betriebstemperatur nicht 60°C überschreitet — lesen Sie den Kapitel *Installation*.

Die Konstruktion der Heizpatrone, sowie verschiedene physikalische Eigenschaften der Heizmedien, können sowohl ungleichmäßige Temperaturverteilung im Heizkörper bewirken, als auch dazu führen, dass die unteren Heizkörperrohre kalt bleiben. Ein solcher Zustand ist völlig normal und ist nicht als das Ergebnis einer fehlerhaften Arbeit der Heizpatrone zu verstehen.

Pflege

- Vor der Durchführung von Wartungsarbeiten trennen Sie immer das Gerät vom Stromnetz ab.
- Überprüfen Sie regelmäßig den Ölstand im Heizkörper und achten Sie darauf, dass das Heizelement vollständig eingetaucht ist.
- Reinigen Sie das Produkt nur mit einem trockenen oder feuchten Tuch mit geringer Menge Spülmittel, die aber keine Lösemitteln und Schleifmitteln beinhalten dürfen.

Radiateur sèche-serviettes

Règles de sécurité pour usage et installation

1. Ne pas installer le radiateur sèche-serviettes directement sous une prise de courant.
2. Le radiateur sèche-serviettes électrique doit être soigneusement rempli de la quantité appropriée du liquide calorporteur. En cas de perte du liquide ou chaque autre cas nécessitant son remplissage, veuillez contacter le revendeur.
3. Cet appareil n'est pas équipé d'un régulateur de température ambiante.

Ne pas l'utiliser dans les petits espaces dans la présence des personnes incapables de quitter la pièce indépendem-

ment, sauf si la surveillance constante est assurée.

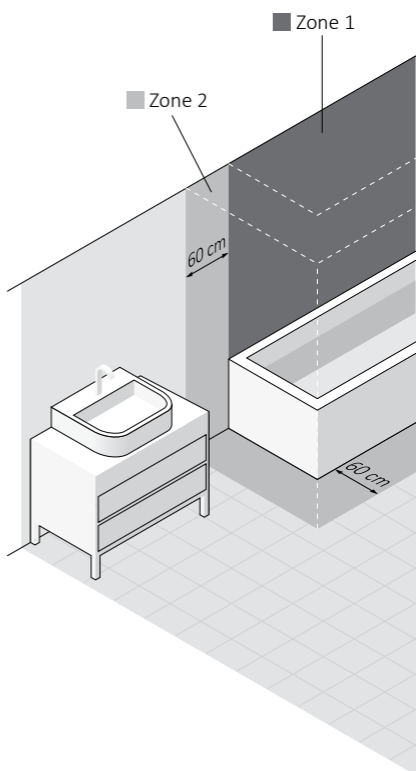
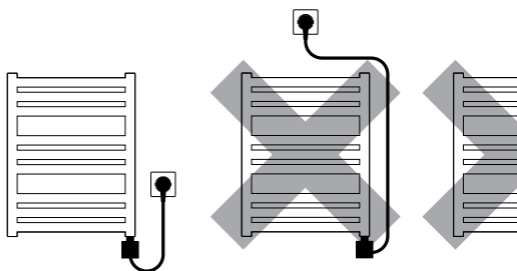
4. Le radiateur sèche-serviettes n'est pas un jouet. Ne laisser sans surveillance les enfants de moins de 3 ans autour du radiateur. Les enfants de 3 à 8 ans ne peuvent utiliser l'appareil raccordé et correctement installé que sous la surveillance ou après avoir été formé sur l'usage de l'appareil en toute sécurité.
5. Attention : Certaines parties du radiateur sèche-serviettes peuvent être élevées et peuvent provoquer des brûlures. Porter une attention particulière en cas de la présence des enfants ou des personnes handicapées.
6. Si l'appareil est utilisé comme un sèche-linge, n'y sécher des tissus lavés dans de l'eau seulement.
7. Afin de protéger les enfants de tous dangers, il est conseillé d'installer le radiateur sèche-serviettes de sorte que le tube le plus bas soit positionné au minimum à 600 mm au-dessus du sol.

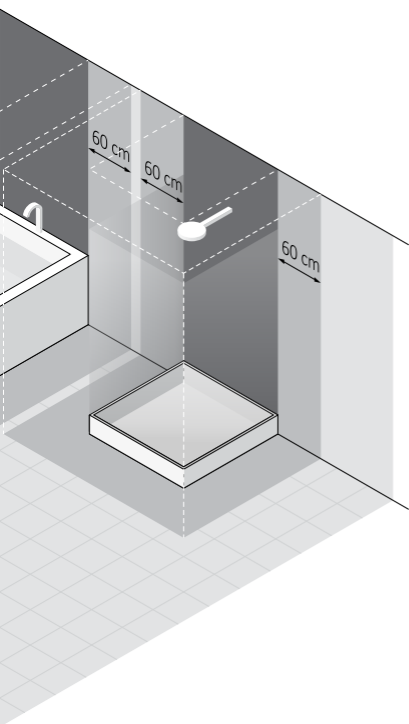
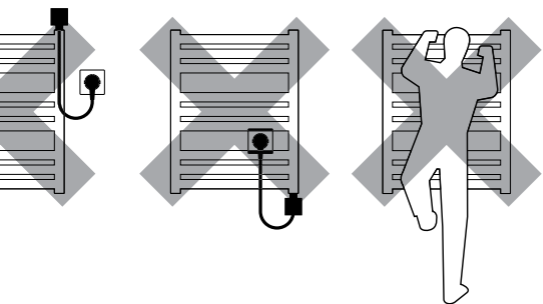
8. Le radiateur doit être installé par un professionnel qualifié, ayant connaissance des normes de sécurités en vigueur et la mise en place dans les règles de l'art.
9. Toutes installations auxquelles est raccordé l'appareil doivent être conformes aux règlements du pays en vigueur (p.ex. la norme NFC 15.100 pour la France).
10. Pour l'alimentation du kit résistances, il est interdit d'utiliser des rallonges ou des adaptateurs de prises électriques.
11. Il faut assurer que le circuit dans l'installation électrique à la quelle on raccorde le radiateur en permanence, soit doté d'un disjoncteur à maximum de courant et d'un disjoncteur à minimum de courant (R.C.D.) de responsivité 30 mA. Il est rappelé qu'un dispositif de coupure omnipolaire à l'aide des contacts de 3 mm est obligatoire.
12. L'appareil doté du câble d'alimentation sans fiche peut être installée dans les salles

de bains dans la zone 1, telle que définie par la loi applicable, sous réserve des règlements distincts relatifs aux installations électriques dans les zones humides.

Autres versions de l'appareil peuvent être installées dans la zone 2 ou au-delà de cette dernière.

13. Utiliser l'appareil uniquement à des buts auxquels il a été destiné et conformément à son mode d'emploi.
14. S'assurer si le radiateur sèche-serviettes a été posé conformément au mode d'emploi.
15. Veuillez passer le matériel ci-dessous à l'utilisateur final du radiateur sèche-serviettes.





Consignes de sécurité — installation

1. L'installation du kit résistances ne peut être effectuée que par un installateur professionnel.
2. Raccorder l'appareil uniquement à une installation électrique effectuée correctement (voir données sur la plaque signalétique).
3. Le fonctionnement de l'élément chauffant dans l'air, hors le radiateur, sans être immergé dans un liquide, ne peut dépasser les 3 secondes.
4. Ne jamais laisser le câble d'alimentation toucher les éléments chauds du kit résistances ou du radiateur.
5. Ne pas mettre sous tension le radiateur lors du montage ou du démontage de celui-ci.
6. Ne pas intervenir à l'intérieur de l'appareil.
7. La puissance du kit résistances ne doit pas dépasser la puis-

sance du radiateur suivant les paramètres 75/65/20 du fabricant .

8. La pression dans le radiateur ne doit pas dépasser les 10 atm. A) Version tout électrique veuillez-vous assurer de laisser un coussin d'air approprié afin de compenser la dilatation du fluide caloporteur. B) Version mixte (raccordé à l'installation eau chaude) veuillez laisser une vanne ouverte afin de laisser la libre dilatation thermique du fluide caloporteur.
9. L'appareil est destiné à un usage domestique et ne doit pas être utilisé à d'autres fins.
10. La mise en place du radiateur doit répondre aux normes et à la réglementation du pays en vigueur. Que ce soit pour un raccordement hydraulique ou électrique.

Consignes de sécurité — usage

1. Pour un bon fonctionnement, l'élément chauffant du kit électrique doit être entièrement immergé dans un liquide caloporteur.
2. Contrôler régulièrement si l'appareil n'a pas été endommagé et s'il est utilisé en toute sécurité.
3. Le câble d'alimentation endommagé, l'appareil ne peut être plus utilisé. Débrancher l'appareil et contacter le fabricant ou le distributeur le plus proche.
4. Ne pas mettre en contact un liquide et le boîtier électrique.
5. Le corps du radiateur ou le kit résistances peuvent atteindre des températures élevées. Rester prudent lors du contact avec l'appareil.
6. Ne jamais ouvrir le boîtier d'appareil.

7. Version mixte (raccordé à l'installation eau chaude) veuillez laisser une vanne ouverte afin de laisser la libre dilatation thermique du fluide caloporteur.
8. L'appareil peut être utilisé par des enfants ou des personnes à capacité réduite seulement sous surveillance d'une tiers personne.
9. Protéger contre les enfants.
10. Entretien : nettoyer une fois l'appareil déconnecté du réseau eau chaude ou électrique.
11. Nettoyage de l'appareil par des enfants de moins de 8 ans seulement en surveillance.

Installation et démontage

Des informations détaillées sur les différentes façons d'installer ou de démonter un kit résistances dans un radiateur sont disponibles auprès du fabricant ou de l'importateur (voir le bas de page à la fin du manuel). Ci-dessous la liste des exigences et des principes de base qui doivent être suivies pour assurer un fonctionnement fiable de l'appareil à long terme.

Pour assurer la sécurité, la puissance du kit résistances doit être inférieure à la puissance du radiateur dans les paramètres 75/65/20° C. Il est recommandé d'assortir la puissance du kit résistances dans la plage de 70% à 100% de la puissance du radiateur dans les paramètres 75/65/20° C.

Avant d'installer et de mettre en marche l'appareil :

1. Lire attentivement le chapitre : *Consignes de sécurité — installation*.
2. Installer le kit résistances uniquement à l'aide d'une clé plate (taille 22).
3. Installer le kit en bas du radiateur, perpendiculairement aux tubes du radiateur, tout en gradant de l'espace nécessaire pour une circulation correcte du fluide caloporteur.
4. Utiliser uniquement les facteurs appropriés : de l'eau, des produits spéciaux à la base d'eau et de glycol utilisés dans le chauffage central, de l'huile : conformément aux exigences du fabricant du radiateur et du kit résistances.
5. Ne jamais mettre en marche le kit résistances si ce dernier n'est pas entièrement couvert du liquide.
6. S'assurer de laisser un coussin d'air approprié afin de compenser la dilatation du fluide caloporteur (version électrique) ou laisser une vanne ouverte afin de laisser la libre dilatation thermique du fluide caloporteur (version mixte).
7. Brancher le kit résistances selon le schéma :
 - a. Fil marron — phase (L).
 - b. Fil bleu — neutre (N).
8. Avant de remplir le radiateur du liquide s'assurer si la connexion radiateur- kit résistances reste étanche.

Démontage de l'appareil :

- 1 Débrancher l'appareil et s'assurer si le radiateur n'est plus chaude.
- 2 Attention : radiateur rempli du liquide peut être assez lourd. Garder la prudence.
- 3 Avant le démontage s'assurer si l'eau du radiateur ou de l'installation ne provoquera des dommages (en cas de besoin couper des vannes adéquates, vider le radiateur, etc.).

Recyclage de l'appareil



Ne pas jeter l'appareil avec des déchets ménagers. Retourner-le au point de collecte et de recyclage d'appareils des équipements électriques et électroniques. En informe l'icône sur le produit, sur le mode d'emploi et sur l'emballage. Demander le vendeur ou contacter le fabricant pour trouver le point de collecte et de recyclage le plus proche. Merci de contribuer à la protection de l'environnement.

Mode d'emploi

Données techniques :

Alimentation : 230 VAC

Classe d'isolation : II

Indice de protection du boîtier : IP67

Type de la résistance : PTC

Raccordement :

— câble droit sans fiche (raccordement directement dans l'installation électrique*)

** Il est nécessaire que le système électrique soit doté des moyens pour déconnecter l'appareil sur les deux pôles (entrefer de min. 3 mm)*

Raccordement de radiateur : filetage G 1/2"

La pression maximale admissible dans le radiateur : 1.0 MPa

Puissance :

100 200 300 400 600 800 1000 1200 1500 W

Longueur de la résistance :

165 220 260 350 465 600 670 810 980 mm

Objectif de fonctionnement

Kit résistances est un appareil électrique destiné à être installé uniquement dans des radiateurs transformés en version électrique ou mixte servant de rechauffer des pièces ou de sécher des serviettes et des vêtements.

Fonctionnement

Une fois le kit résistances installé et branché, l'appareil est prêt à travailler. La résistance du type PTC protège le radiateur contre la marche à sec. Il est indispensable d'assortir la puissance du kit et la puissance du radiateur pour que la température du travail du radiateur ne dépasse 60°C — voir chapitre *Installation*.

Construction de l'appareil, ainsi que les propriétés physiques des liquides, peuvent provoquer la repartition irrégulière de la température du radiateur ainsi que l'effet de deux dernières tubes froides. Cet effet est tout à fait naturel et n'est pas un résultat de l'appareil défectueux.

Entretien

- Débrancher l'appareil avant chaque nettoyage.
- Vérifier régulièrement le niveau du liquide dans le radiateur et maintenir la résistance complètement submergée.
- Nettoyer l'appareil avec un tissu propre et sec ou légèrement humide avec peu de détergent, sans des solvants et des abrasifs.

Электриче- ский радиатор

безопасный МОНТАЖ И ИСПОЛЬЗОВАНИЕ.

1. Нельзя располагать радиатор непосредственно под электрической розеткой.
2. Электрический радиатор должен быть заполнен определенным количеством теплоносителя. В случае обнаружения недостатка теплоносителя, или в любом другом случае, требующим пополнения теплоносителя — необходимо связаться с Продавцом.
3. Это устройство не оснащено регулятором температуры помещения.

Не следует использовать его в малых помещениях, если в них находятся люди, неспо-

собные самостоятельно покинуть помещение, где не обеспечен постоянный надзор.

4. Электрический радиатор не является игрушкой. Дети в возрасте до трех лет не должны находиться в непосредственной близости от радиатора. Дети в возрасте от 3 до 8 лет могут самостоятельно пользоваться радиатором, только если он правильно установлен и подключен, а дети находятся под присмотром или же ранее были научены как безопасно пользоваться радиатором и каков риск.
5. Внимание: некоторые части радиатора могут быть очень горячими, и стать причиной ожога. Следует на это обратить особое внимание, если рядом есть дети или же люди с ограниченными способностями.
6. Если устройство используется для сушки вещей и полотенце — следует сушить лишь ткани выстиранные исключительно в воде.

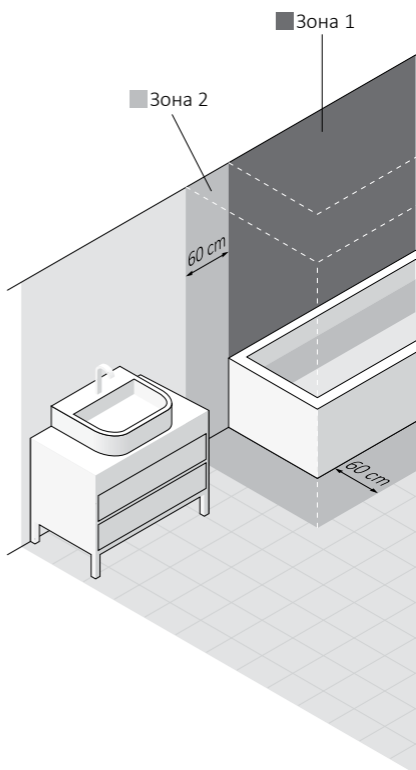
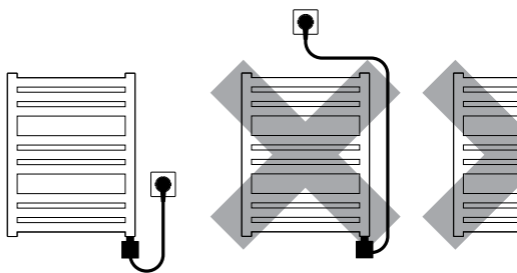
7. В целях обеспечения безопасности маленьких детей, электрический радиатор для сушки вещей или полотенце должен быть установлен таким образом, чтобы нижняя трубка располагалась как минимум на расстоянии 600 мм от пола.
8. Устройство должно быть установлено исключительно квалифицированным специалистом, с соблюдением всех мер безопасности, и в соответствии с действующими правилами и нормами.
9. Все системы, в которых устанавливается устройство, должны соответствовать нормам и правилам, обязывающим на данной территории.
10. Для подключения электронагревателя нельзя использовать удлинитель или адаптеры для электрических розеток.
11. Следует убедиться в том, что электрическая сеть, к которой электронагреватель подключен непосредственно, оснащена надлежущими выключателями перегрузки и замыкания тока (R.C.D.) с чувствительностью 30 мА.

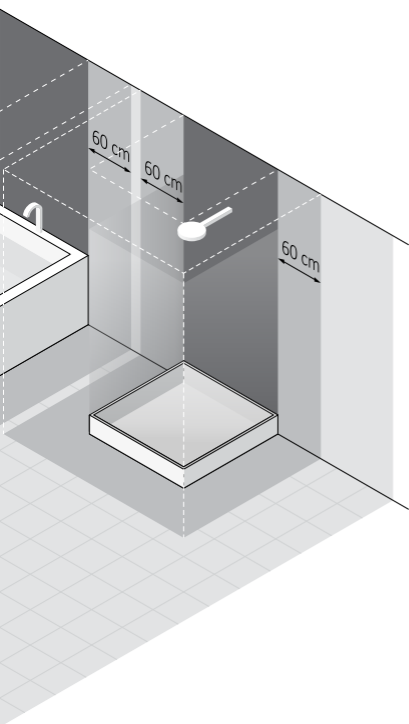
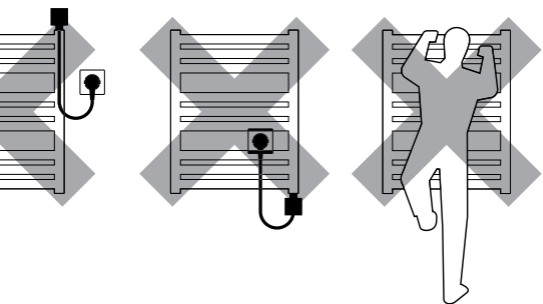
Обязательным также является наличие выключателя, позволяющего отключить устройство на всех полюсах, при помощи клемм, расположенных на расстоянии 3 мм.

12. Устройство с электропроводом без вилки может быть установлено в ванных комнатах в зоне 1, на основании действующего законодательства, с учетом отдельных законов, касающихся электрических установок в помещениях с повышенной влажностью.

Остальные версии устройства могут быть установленные в зоне 2 или за ее пределами.

13. Следует использовать устройство исключительно в соответствии с его назначением, указанным в инструкции по применению.
14. Убедитесь в том, что радиатор был расположен на стене в соответствии с инструкцией по его монтажу.
15. Данный информационный материал следует передать конечному пользователю радиатора.





Правила безопасности — МОНТАЖ

1. Монтаж электронагревателя должен выполняться только специалистом, с соответствующим разрешением на проведение работ подобного рода.
2. Устройство следует подключать только к правильно подготовленной электросети (номинальные данные на устройстве).
3. Следует убедиться в том, что кабель питания не соприкасается с горячими элементами электронагревателя или радиатора.
4. Во время монтажа или демонтажа устройство не может быть включено в сеть.
5. Нельзя вмешиваться в конструкцию устройства.
6. Мощность электронагревателя не может быть больше мощности радиатора при параметрах 75/65/20°C.

7. Давление в радиаторе не может превышать 10 Атм. В электрических радиаторах следует оставить воздушную подушку, а в радиаторах, подключенных к системе Ц.О., оставить один из вентиля открытым, для того, чтобы не допустить до роста давления из-за расширения теплоносителя при нагреве.
8. Устройство предназначено для использования в домашних условиях.
9. Монтаж устройства следует произвести в соответствии со всеми требованиями и правилами безопасности, касающимися электрических устройств, в том числе допустимого места расположения и расстояния от мест повышенной влажности.

Правила безопасности — использование

1. Нагревательный элемент должен быть полностью погружен в теплоноситель, во время работы.
2. Следует регулярно проверять не повреждено ли устройство и безопасно ли его использование.
3. Если кабель питания был поврежден, устройство не может быть использовано. Устройство следует отключить от сети и связаться с Производителем или Дистрибутором.
4. Нельзя допускать заливания корпуса электронагревателя.
5. Радиатор или электронагреватель могут нагреться до высоких температур. Следует сохранять осторожность при контакте с радиатором.
6. Нельзя вскрывать корпус

7. В случае работы электронагревателя в радиаторе, подключенном к системе Ц.О., следует оставить один из вентилях открытым.
8. Устройство может быть использовано детьми старше 8 лет, а также людьми с ограниченными умственными и физическими возможностями только под присмотром или после обучения основным принципам безопасности использования.
9. Устройство не является игрушкой. Следует беречь от детей.
10. Чистку следует производить только если устройство отключено от сети.
11. Чистка устройства детьми младше 8 лет допустима только под тщательным надзором.

МОНТАЖ ИЛИ ДЕМОНТАЖ

Подробную информацию о различных способах монтажа и демонтажа электронагревателя можно получить у Производителя или Поставщика (см. подпись в конце инструкции). Ниже собраны основные требования и условия, которых следует придерживаться, для того чтобы обеспечить длительную надежную работу устройства.

С целью обеспечения безопасности пользователя, следует подбирать электронагреватель таким образом, чтобы его номинальная мощность была меньше, чем мощность радиатора при параметрах 75/65/20° С. Рекомендуется выбирать электронагреватель, мощность которого составляет 70-100% мощности радиатора при параметрах 75/65/20° С.

На что обратить внимание перед монтажом или первым включением:

1. Следует прочесть: *Правила безопасности — монтаж.*
2. Вкручивать электронагреватель следует только при помощи соответствующего плоского ключа (номер 22).
3. Электронагреватель следует устанавливать в нижней части радиатора, располагая его перпендикулярно поперечным трубкам радиатора, для того, чтобы обеспечить правильную циркуляцию теплоносителя.
4. Следует использовать соответствующие теплоносители (вода, специальные жидкости на основе воды и гликоля для использования в системах центрального отопления, масла, параметры которых соответствуют требованиям Производителя электронагревателя и радиатора).
5. Нельзя включать электронагреватель, если радиатор не полностью заполнен водой или другим теплоносителем.
6. Следует обеспечить необходимую защиту от избыточного давления в радиаторе (воздушная подушка в электрическом радиаторе, открытый один из вентилях радиатора в системе Ц.О.)
7. В случае подключения устройства в версии «скрытой проводки», следует учитывать следующее:
 - a. Провод коричневый — подключение «фаза» (L).
 - b. Провод голубой — подключение «ноль» («нейтраль») (N).
8. Перед заливкой радиатора следует убедиться, что соединение радиатора с электронагревателем герметично.

На что обратить внимание перед демонтажом:

1. Перед началом демонтажа следует убедиться в том, что устройство отключено от сети, а радиатор — уже не горячий.
2. Внимание — радиатор с электронагревателем, заполненный теплоносителем, может быть очень тяжелым. Следует соблюдать осторожность.
3. Перед демонтажом следует убедиться в том, что теплоноситель внутри радиатора не станет причиной какого-либо ущерба (в случае необходимости, следует закрыть нужные вентили, слить теплоноситель и т.п.)

Утилизирование устройства

По истечении срока пользования устройством, запрещается удаление данного продукта вместе с коммунальным мусором. Следует отдать его в пункте сбора и переработки электрических устройств и электроники. Об этом информирует значёк на инструкции обслуживания. Информацию о пунктах уничтожения использованных устройств Вы получите от Продавца или Производителя. Большое спасибо за охрану окружающей среды.

Инструкция по применению

Технические характеристики

Питание: 230 VAC

Класс изоляции: II

Степень защиты корпуса: IP67

Тип нагревательного элемента: PTC

Подключение:

— кабель прямой без вилки (постоянное подключение к электросети, скрытая проводка*)

** Необходимо, чтобы сеть была подготовлена таким образом, чтобы возможным было отключение устройства от обоих полюсов (воздушный зазор мин. 3 мм)*

Соединение с радиатором: filetage G 1/2"

Максимально допустимое давление в радиаторе: 1.0 MPa

Номинальная мощность:

100 200 300 400 600 800 1000 1200 1500 W

Длина нагревательного элемента:

165 220 260 350 465 600 670 810 980 mm

Назначение

Электронагреватель — это электронное устройство обогрева для работы в радиаторе (локальном или подключенном к системе Ц.О.), заполненном теплоносителем, предназначенном для обогрева помещений или же сушки одежды и полотенец.

Обслуживание

После монтажа и подключения электронагреватель готов к работе. Нагревательный элемент РТС защищает электронагреватель и радиатор в случае работы всухую. Следует подбирать мощность электронагревателя к мощности радиатора таким образом, чтобы температура во время нормальной работы не превышала 60°C — см. раздел *Монтаж*.

Конструкция электронагревателя, как и различные характеристики теплоносителей, могут стать причиной неравномерного распределения температуры на поверхности радиатора, в том числе и того, что две нижние трубки могут быть холодными. Подобная ситуация является натуральным явлением, а не эффектом неправильной работы электронагревателя.

Уход

- Перед началом чистки, следует всегда отключать устройство от сети
- Периодически следует проверять уровень теплоносителя в радиаторе, нагревательный элемент должен быть всегда полностью погружен в теплоноситель.
- Чистить устройство следует сухой или слегка влажной тряпкой, возможно с использованием чистящих средств, не содержащих растворителей и абразивных элементов.

TERMA Sp z o.o.

Czaple 100, 80-298 Gdańsk, Poland
tel.: +48 / 58 694 05 00, fax: +48 / 58 694 05 06

www.termaheat.pl