

# MEG



*fot. kolor: chrom; kabel: spiralny*



## Funkcje i cechy:

### Funkcjonalność

Grzałka oferuje pięć ustawień temperatury grzejnika w zakresie od 30°C do 60°C. Elektroniczny czujnik w grzałce pozwala na ich precyzyjne utrzymanie. Urządzenie prezentuje aktualny i nastawiony poziom temperatury.

### Systemy inteligentnych budynków

W przypadku zaniku zasilania grzałka zapamiętuje nastawę (zadane ustawienie), umożliwiając współpracę z zewnętrznymi timerami oraz systemami inteligentnych budynków.

### Bezpieczeństwo

Grzałka wyposażona jest w ochronę przeciwzamrazaniową (ANTIFREEZE) oraz podwójne zabezpieczenie przed nadmiernym wzrostem temperatury grzejnika. Sygnalizuje również stany alarmowe. Posiada nadto aktywną ochronę w przypadku pracy w suchym grzejniku.

### Design

Wersja z kablem prostym bez wtyczki wyposażona jest w maskownicę kabla zasilającego.

### Kolor

Dostępne kolory: biały, silver, chrom oraz czarny. Przy jednorazowym zamówieniu dowolnych grzałek w ilości min. 100 szt. w jednym kolorze dostępne również barwy z palety RAL oraz specjalne: brass i gold.

## Dane techniczne:

Zasilanie:	230 V / 50 Hz
Klasa ochrony urządzenia:	Klasa I
Przyłącze grzejnikowe:	G 1/2"
Stopień ochrony obudowy [IP]:	IPx4

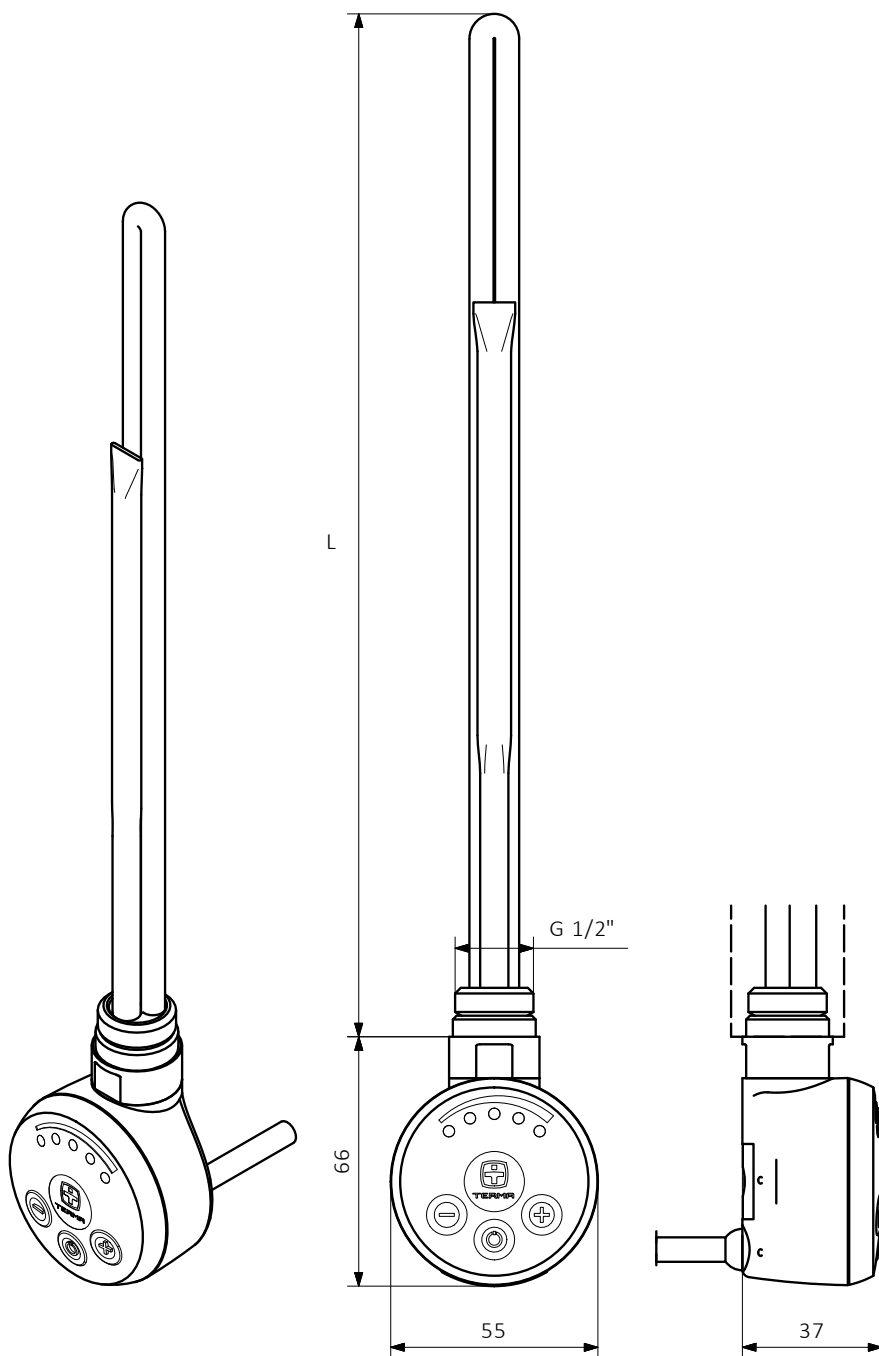
## Tabela konfiguracji:

Przykładowy kod zamówienia: **WE**MEG**04** **T**SMA**W**

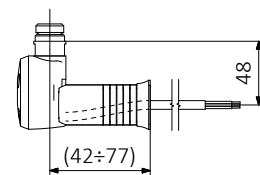
kod modelu kod mocy kod koloru kod opakowania kod typu kabla

Elementy kodu zaznaczone kolorem niebieskim.

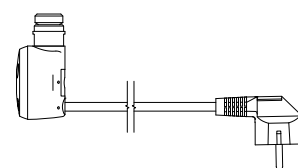
Model	Moc [W]	Opakowanie	Kolor	Typ kabla
<b>WE</b> MEG MEG	<b>01</b> 120	<b>F</b> folia gładka	<b>916</b> Biały	<b>W</b> Kabel prosty z wtyczką
<b>MGT</b> MEG + trójnik	<b>02</b> 200	<b>T</b> tuba	<b>SMA</b> Silver	<b>M</b> Kabel prosty bez wtyczki z maskownicą
	<b>03</b> 300		<b>CRO</b> Chrom	<b>U</b> Kabel spiralny z wtyczką
	<b>04</b> 400		<b>905</b> Czarny	
	<b>06</b> 600			
	<b>08</b> 800			
	<b>10</b> 1000			
	<b>12</b> 1200			



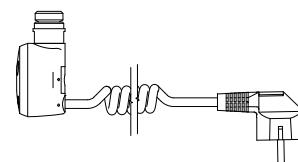
Kabel prosty bez wtyczki z maskownicą



Kabel prosty z wtyczką



Kabel spiralny z wtyczką



L [mm]	315	275	300	335	365	475	565	660
Moc [W]	120	200	300	400	600	800	1000	1200