

◀ **Grzejnik**

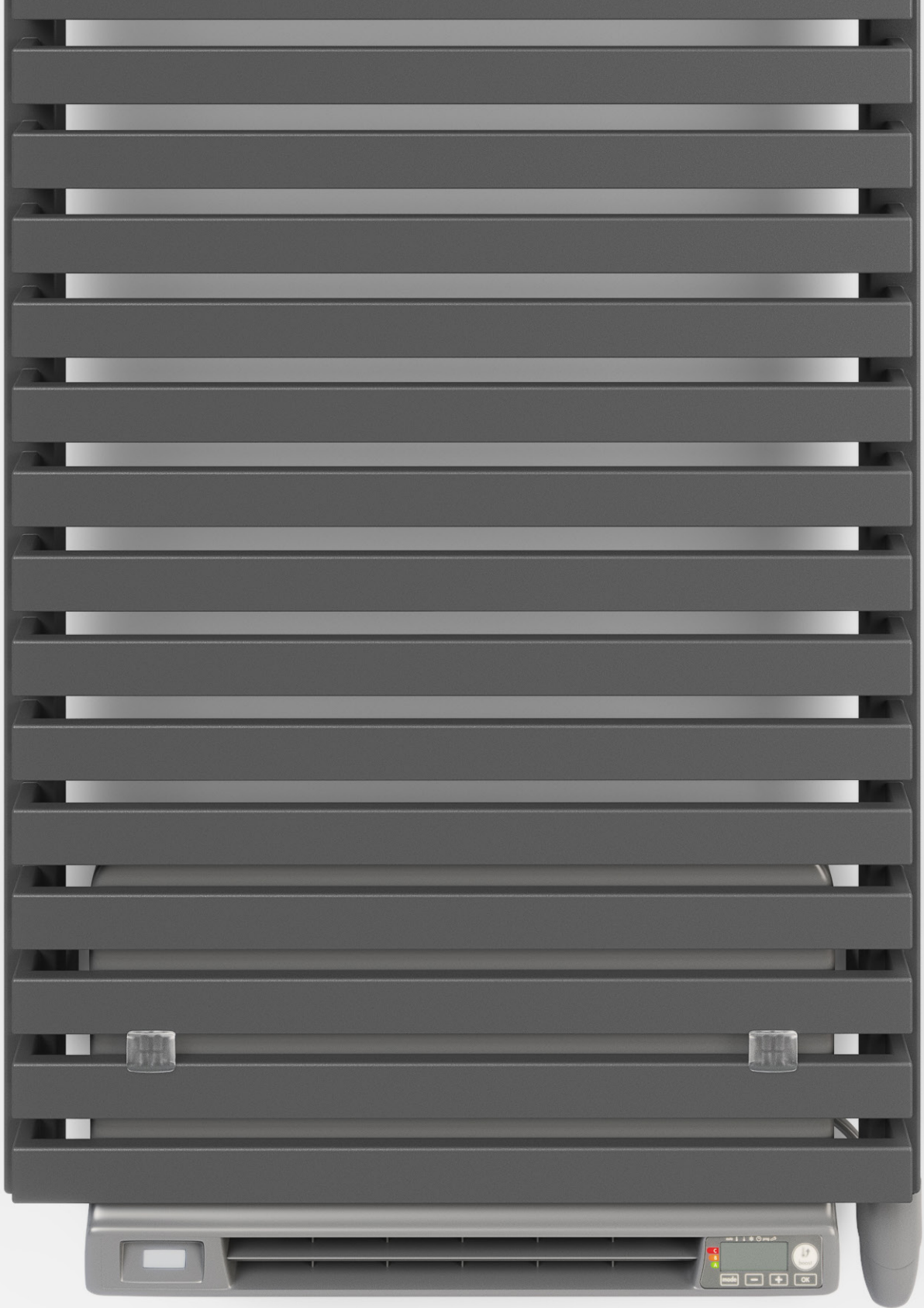
City Blower 1320↓ x 500↔ E8,
kolor grzejnika: Metallic Grey,
kod grzejnika: WLC8T132050 KMGRE8

Zawory i akcesoria

Urządzenie nadmuchowe z przepływem
gorącego powietrza Blower

CITY BLOWER





GRZEJNIK CITY BLOWER

Nowoczesny grzejnik drabinkowy z dmuchawą

Grzejnik elektryczny wyposażony w dmuchawę zintegrowaną za pomocą złącza typu Fast-On. Wysłunięcie jednej z rurek tworzy wiszak, co w połączeniu z dmuchawą tworzy funkcjonalne rozwiązanie do suszenia ręczników i nagrzewania pomieszczenia. Funkcja Booster w Blowerze pozwala szybko nagrzać pomieszczenie po okresie utrzymania w nim temperatury niższej niż pożądana. Grzejnik dostępny jest w 250 kolorach do wyboru, Blower dostępny w kolorze białym (RAL 9016) i szarym (RAL 9006). Więcej informacji na temat funkcji Blowera znajduje się na [stronie internetowej](#).

Zalety

Funkcja Boost czyli dmuchawa gorącego powietrza (umożliwia automatyczny i szybki wzrost temperatury w pomieszczeniu);
„Inteligentne” sterowanie elektroniczne przekładające się na stabilną temperaturę w pomieszczeniu przy jednoczesnym minimalizowaniu zużywanej energii;

Wyposażenie

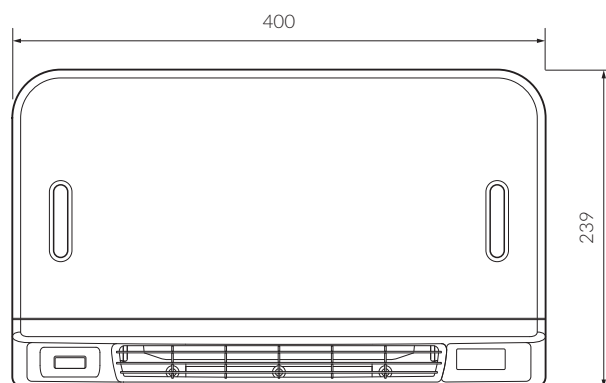
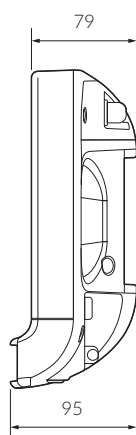
Fabrycznie zamontowany w kolektorze element grzejny TS3 umożliwiający integrację Blowera z grzejnikiem za pomocą złącza typu Fast-On.

Zestaw mocowań grzejnika do powierzchni ściany;

Zestaw skręcanych uchwytnów do zamocowania Blowera do grzejnika;

BLOWER – RYSUNEK TECHNICZNY

Wysokość: 239 mm
Szerokość: 400 mm
Głębokość: 95 mm
Kolor: biały lub szary
Waga: 2,35 Kg



BLOWER – SPECYFIKACJA TECHNICZNA

Napięcie robocze: 230V AC 50Hz

Maksymalna moc: Samodostosowująca się moc nominalna PTC 850W do 1000W w zależności od środowiska & grzałka zanurzeniowa: maksymalnie 1500W, obciążenie rezystancyjne

Przewód zasilający: 800 mm, 3 żyły (w tym przewód pilotujący)

Stopień ochrony: IP24

Klasa: Klasa II

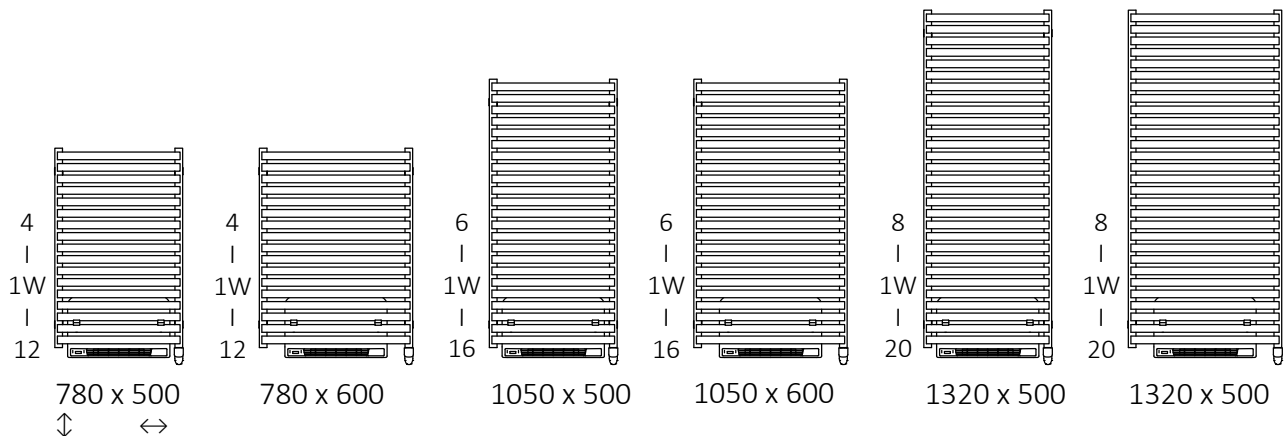
Temperatura pracy: 0°C to +40°C

Zakres nastaw temperatury: +7°C to +30°C

Temperatura przechowywania: -20°C to +65°C

Elektroniczny czujnik temperatury NTC

DOSTĘPNE ROZMIARY



GRZEJNIK ELEKTRYCZNY

Podłączenia:

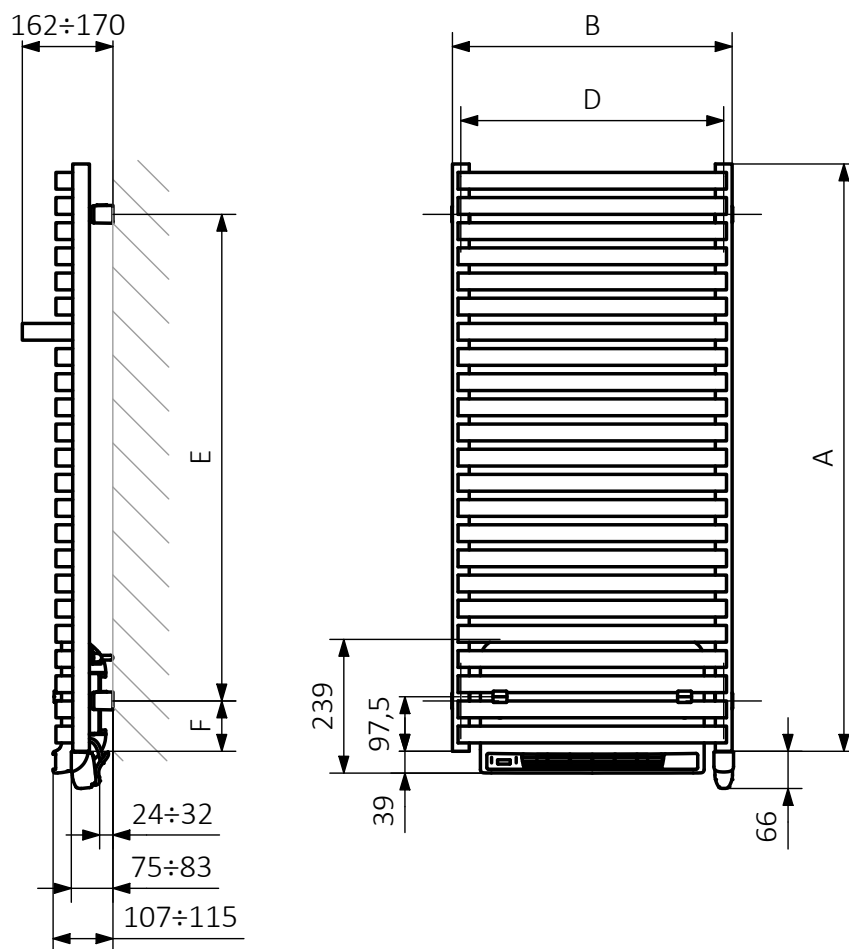
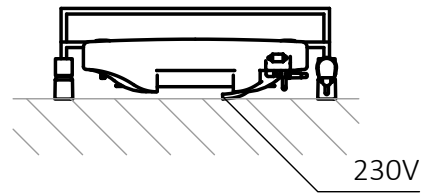


Wysokość A ↕ [mm]	Szerokość B ↔ [mm]	Moc [W]	Rozstaw poziomy mocowań D [mm]	Rozstaw pionowy mocowań E [mm]	Położenie dolnego mocowania F [mm]	Waga [kg]	Kod produktu ... Kod konfiguracji . 5
780	500	400	470	600	90	12,40	WLC8T078050
780	600	600	570	600	90	14,17	WLC8T078060
1050	500	600	470	870	90	16,71	WLC8T105050
1050	600	800	570	870	90	19,12	WLC8T105060
1320	500	800	470	1140	90	21,04	WLC8T132050
1320	600	800	570	1140	90	24,07	WLC8T132060
1590	500	800	470	1410	90	24,84	WLC8T159050
1590	600	1000	570	1410	90	28,40	WLC8T159060
1860	500	1000	470	1680	90	29,75	WLC8T186050

Farba proszkowa

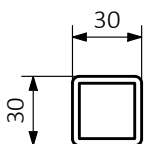
RYSUNEK TECHNICZNY

E8

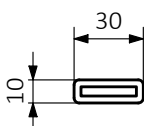


A – wysokość B – szerokość D – rozstaw mocowań w poziomie E – rozstaw mocowań w pionie F – odległość od dolnej osi mocowań do dolnej krawędzi kolektora

Kolektor:



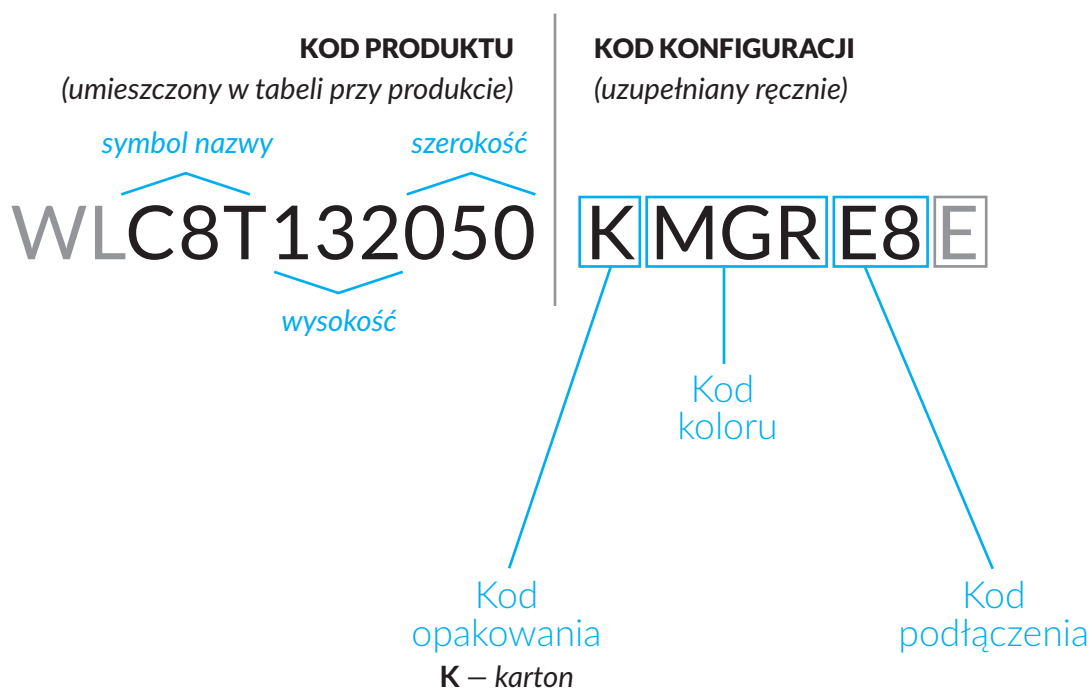
Rurka:



BUDOWA KODU KONFIGURACJI GRZEJNIKA ELEKTRYCZNEGO (GRUPA PRODUKTOWA „WL”)

Kody produktów można znaleźć w tabelach danego produktu w katalogu/w cenniku. Dostarczają podstawowych informacji o produkcie, a kod konfiguracji zawiera informacje uzupełniające specyfikację. Przy składaniu zamówienia kody produktów powinny zawierać w pełni ukończoną część konfiguracji. Część kodu konfiguracji należy umieścić po głównym kodzie produktu, jak pokazano w poniższym przykładzie:

BUDOWA KODU:



WL – grzejnik elektryczny.

E – oznaczenie podkładu epoksydowego
(dodatkowa powłoka zwiększająca odporność korozyjną produktu).