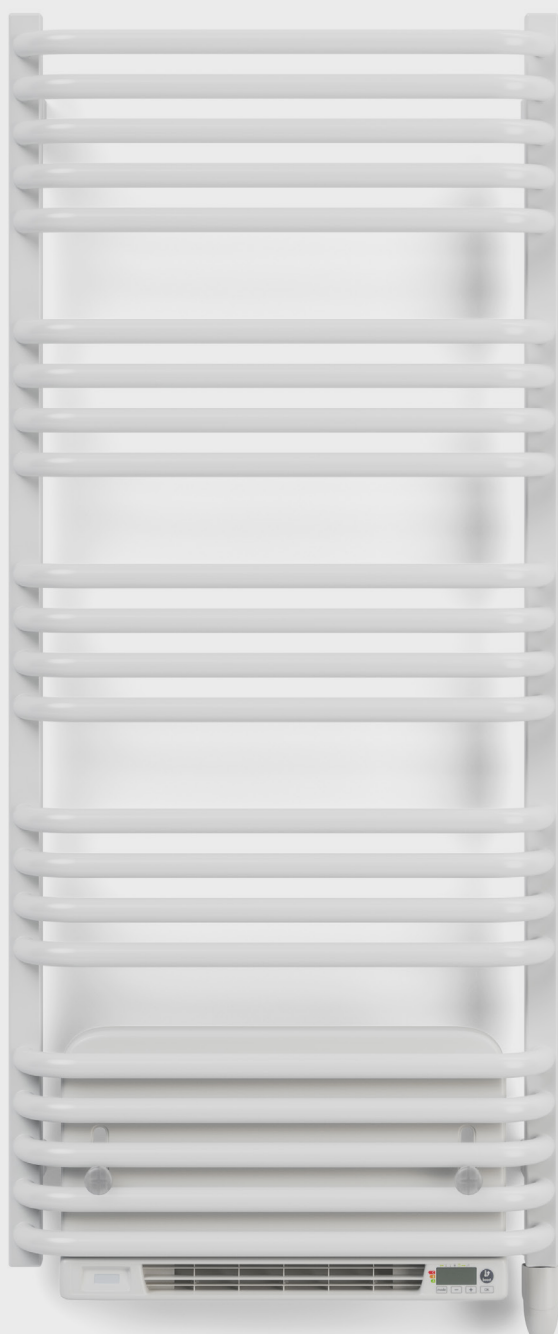




TERMA

SINCE 1990



◀ **Grzejnik**

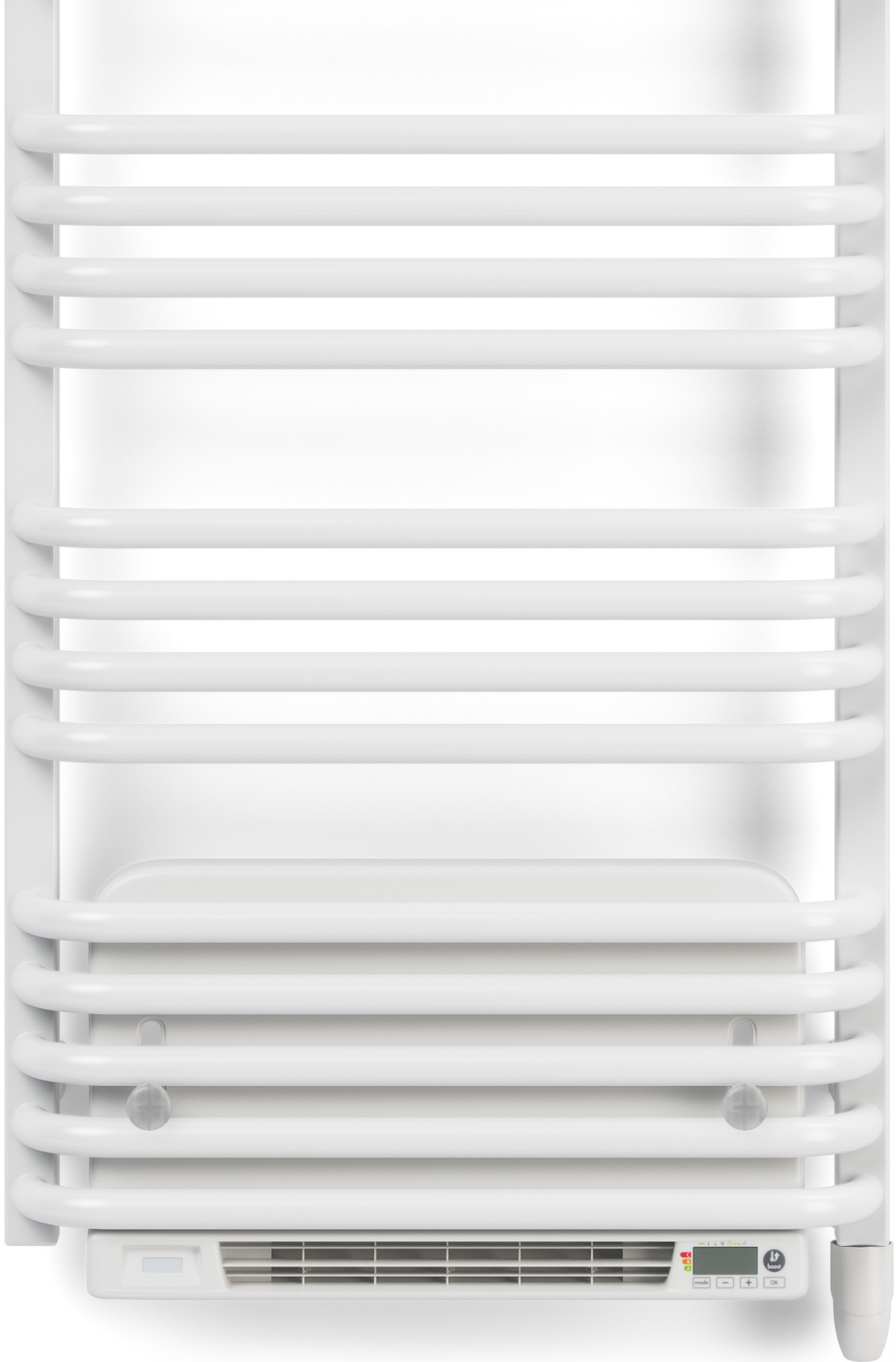
Alex Blower 1140↑ x 500↔ E8,
kolor grzejnika: RAL 9016,
kod grzejnika: WLA8E114050 K916E8

Zawory i akcesoria

Urządzenie nadmuchowe z przepływem
gorącego powietrza Blower

ALEX BLOWER





GRZEJNIK ALEX BLOWER

Klasyczny grzejnik drabinkowy z dmuchawą

Grzejnik elektryczny wyposażony w dmuchawę zintegrowaną za pomocą złącza typu Fast-On. Rurki typu C umożliwiają łatwe zawieszenie ręczników do wysuszenia, a Blower zapewnia oszczędne gospodarowanie energią przy maksymalnym komforcie cieplnym. Funkcja Booster pozwala szybko nagrzać pomieszczenie po okresie utrzymywania w nim temperatury niższej niż pożądana. Grzejnik dostępny w chromie i 250 kolorach do wyboru, Blower dostępny w kolorze białym (RAL 9016) i szarym (RAL 9006). Więcej informacji na temat funkcji Blowera znajduje się na [stronie internetowej](#).

Zalety

Funkcja Boost czyli dmuchawa gorącego powietrza (umożliwia automatyczny i szybki wzrost temperatury w pomieszczeniu);
„Inteligentne” sterowanie elektroniczne przekładające się na stabilną temperaturę w pomieszczeniu przy jednoczesnym minimalizowaniu zużywanej energii;

Wyposażenie

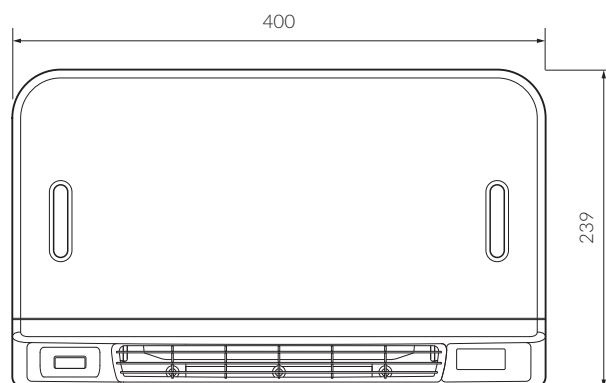
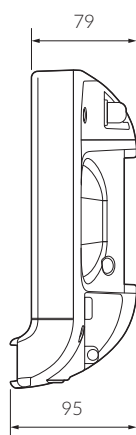
Fabrycznie zamontowany w kolektorze element grzejny TS3 umożliwiający integrację Blowera z grzejnikiem za pomocą złącza typu Fast-On.

Zestaw mocowań grzejnika do powierzchni ściany;

Zestaw skręcanych uchwyty do zamocowania Blowera do grzejnika;

BLOWER – RYSUNEK TECHNICZNY

Wysokość: 239 mm
Szerokość: 400 mm
Głębokość: 95 mm
Kolor: biały lub szary
Waga: 2,35 Kg



BLOWER – SPECYFIKACJA TECHNICZNA

Napięcie robocze: 230V AC 50Hz

Maksymalna moc: Samodostosowująca się moc nominalna PTC 850W do 1000W w zależności od środowiska & grzałka zanurzeniowa: maksymalnie 1500W, obciążenie rezystancyjne

Przewód zasilający: 800 mm, 3 żyły (w tym przewód pilotujący)

Stopień ochrony: IP24

Klasa: Klasa II

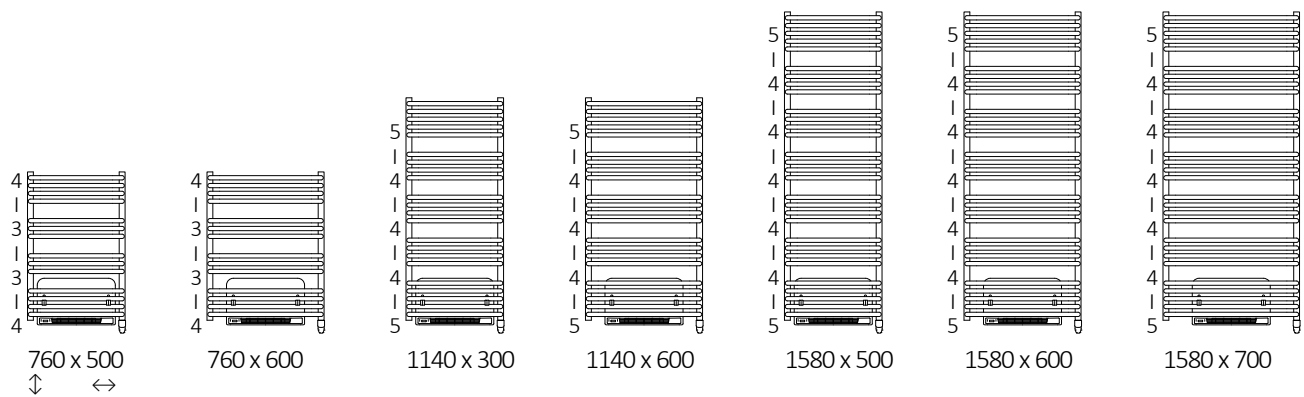
Temperatura pracy: 0°C to +40°C

Zakres nastaw temperatury: +7°C to +30°C

Temperatura przechowywania: -20°C to +65°C

Elektryczny czujnik temperatury NTC



DOSTĘPNE ROZMIARY



GRZEJNIK ELEKTRYCZNY

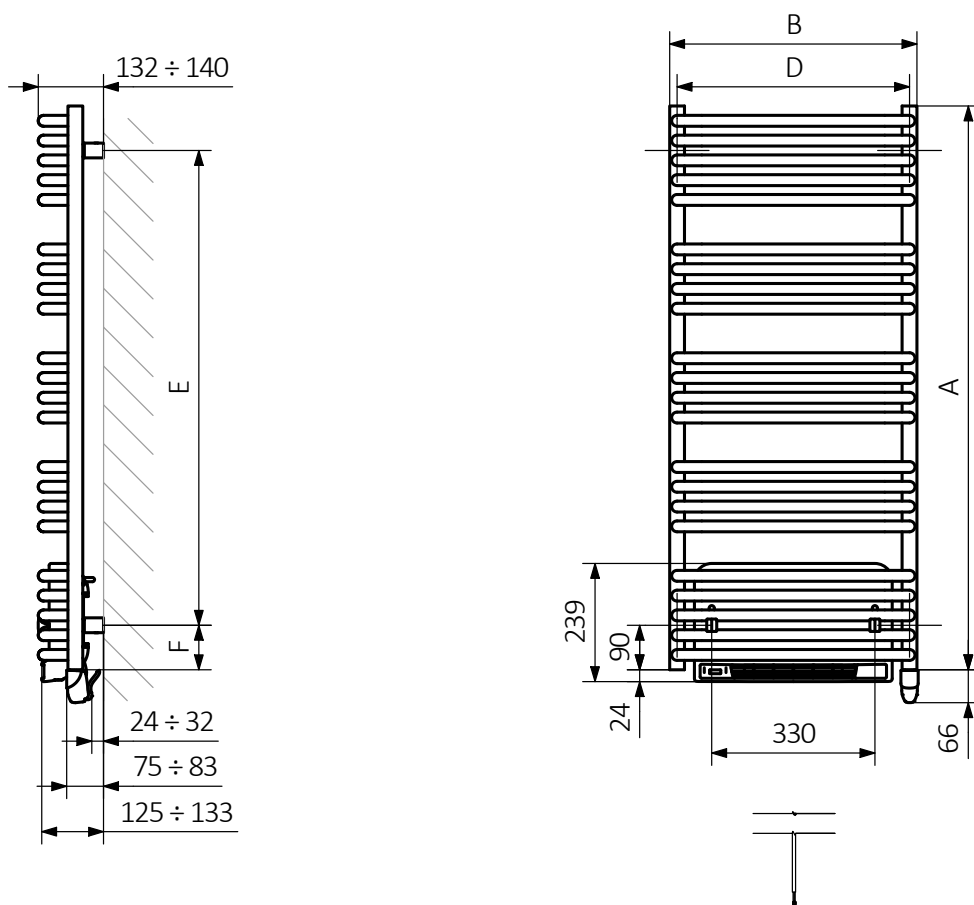
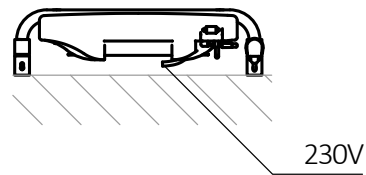
Podłączenia:



Wysokość A ↕ [mm]	Szerokość B ↔ [mm]	Moc  [W]	Rozstaw poziomy mocowań D [mm]	Rozstaw pionowy mocowań E [mm]	Położenie dolnego mocowania F [mm]	Waga  [kg]	Kod produktu ... Kod konfiguracji
Farba proszkowa							
760	500	400	470	580	90	9,65	WLA8E076050
760	600	500	570	580	90	10,91	WLA8E076060
1140	500	600	470	960	90	14,87	WLA8E114050
1140	600	800	570	960	90	16,85	WLA8E114060
1580	500	800	470	1400	90	20,33	WLA8E158050
1580	600	1000	570	1400	90	23,03	WLA8E158060
1580	700	1000	670	1400	90	25,72	WLA8E158070
Powłoka galwaniczna							
760	600	400	570	580	90	10,60	WLA8E076060
1140	500	400	470	960	90	14,45	WLA8E114050
1140	600	600	570	960	90	16,37	WLA8E114060
1580	500	600	470	1400	90	19,76	WLA8E158050
1580	600	800	570	1400	90	22,37	WLA8E158060
1580	700	800	670	1400	90	24,98	WLA8E158070

RYSUNEK TECHNICZNY

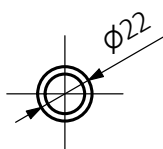
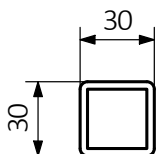
E8



A – wysokość B – szerokość D – rozstaw mocowań w poziomie E – rozstaw mocowań w pionie F – odległość od dolnej osi mocowań do dolnej krawędzi kolektora

Kolektor:

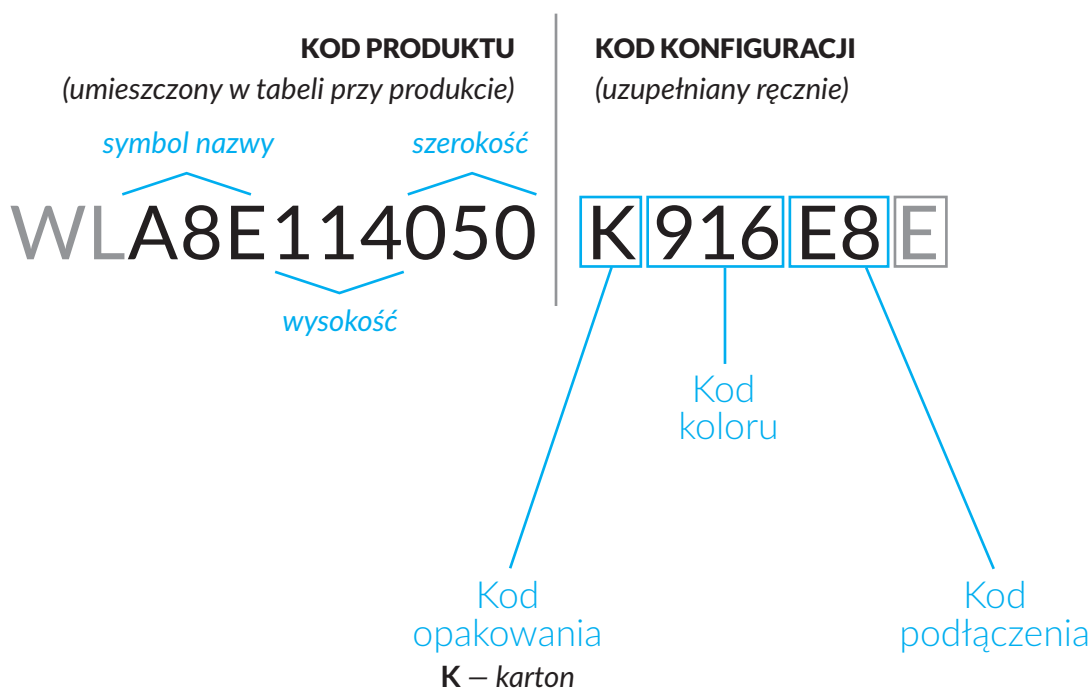
Rurka:



BUDOWA KODU KONFIGURACJI GRZEJNIKA ELEKTRYCZNEGO (GRUPA PRODUKTOWA „WL”)

Kody produktów można znaleźć w tabelach danego produktu w katalogu/w cenniku. Dostarczają podstawowych informacji o produkcie, a kod konfiguracji zawiera informacje uzupełniające specyfikację. Przy składaniu zamówienia kody produktów powinny zawierać w pełni ukończoną część konfiguracji. Część kodu konfiguracji należy umieścić po głównym kodzie produktu, jak pokazano w poniższym przykładzie:

BUDOWA KODU:



WL – grzejnik elektryczny.

E – oznaczenie podkładu epoksydowego
(dodatkowa powłoka zwiększająca odporność korozyjną produktu).