

Nazwa wyrobu:

**SYSTEM PORĘCZY ASEKURACYJNYCH DLA OSÓB Z NIEPEŁNOSPRAWNOŚCIAMI**

Model:

**PPX Wspornik poziomy**



silver  
wersja lewostronna  
profil Ø 32 mm



silver  
wersja lewostronna  
profil 38x20 mm

Nazwa wyrobu:

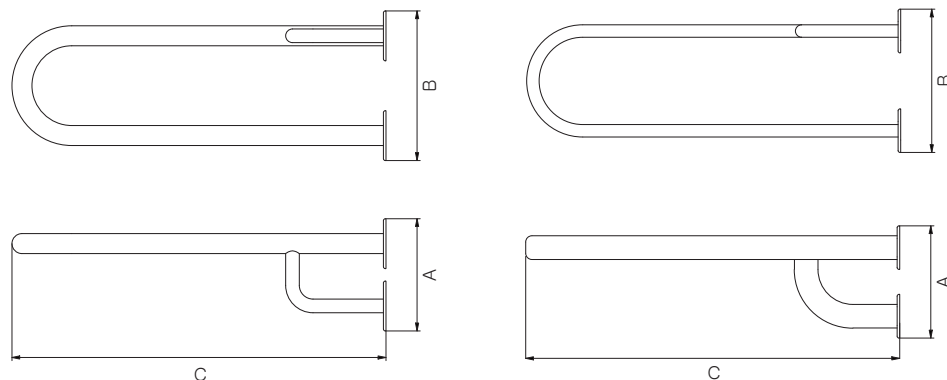
# SYSTEM PORĘCZY ASEKURACYJNYCH DLA OSÓB Z NIEPEŁNOSPRAWNOŚCIAMI

Model:

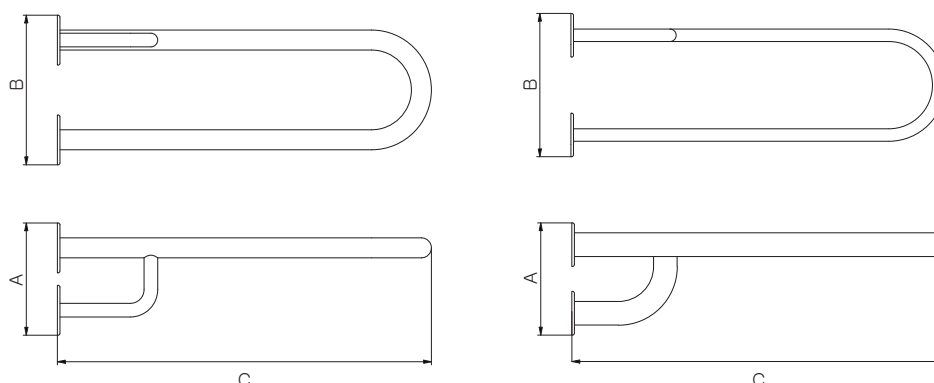
## PPX Wspornik poziomy



wersja lewostronna



wersja prawostronna



### Dane techniczne:

| A<br>↓↑ | B<br>↔ | C<br>[mm] | Profil<br>[mm] | Kod<br>kartoteki | Wersja       | Kod<br>konfiguracji<br>(silver) | Kod<br>konfiguracji<br>(biały) |
|---------|--------|-----------|----------------|------------------|--------------|---------------------------------|--------------------------------|
| 180     | 240    | 600       | ∅ 32           | WBWOL001         | LEWOSTRONNA  | KSVR                            | K916                           |
| 180     | 240    | 700       | ∅ 32           | WBWOL003         | LEWOSTRONNA  | KSVR                            | K916                           |
| 180     | 240    | 600       | ∅ 32           | WBWOP001         | PRAWOSTRONNA | KSVR                            | K916                           |
| 180     | 240    | 700       | ∅ 32           | WBWOP003         | PRAWOSTRONNA | KSVR                            | K916                           |
| 180     | 230    | 600       | 38X20          | WBWOL002         | LEWOSTRONNA  | KSVR                            | K916                           |
| 180     | 230    | 700       | 38X20          | WBWOL004         | LEWOSTRONNA  | KSVR                            | K916                           |
| 180     | 230    | 600       | 38X20          | WBWOP002         | PRAWOSTRONNA | KSVR                            | K916                           |
| 180     | 230    | 700       | 38X20          | WBWOP004         | PRAWOSTRONNA | KSVR                            | K916                           |

Produkt może zostać pomalowany farbą proszkową z aktualnego wzornika Terma. Kod koloru należy zamieścić w kodzie konfiguracji.

Nazwa wyrobu:

# SYSTEM PORĘCZY ASEKURACYJNYCH DLA OSÓB Z NIEPEŁNOSPRAWNOŚCIAMI

Model:

## PPX Wspornik poziomy



W tabelach przy kartach technicznych produktów umieszczone są kody produktów, które dostarczają podstawowych informacji o produktach. W celu doprecyzowania właściwości produktu kody produktów należy uzupełnić o pełny kod konfiguracji. Kod konfiguracji należy umieścić w ciągu znaków po kodzie produktu jak w przykładzie poniżej:

### Budowa kodu konfiguracji poręczy lub wspornika

WBPLX002

K916

KOD KARTOTEKI  
(umieszczony w tabeli przy produkcie)

KOD KONFIGURACJI  
(uzupełniany ręcznie)

### Przykładowa konfiguracja:



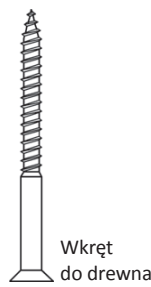
### Powłoka

Produkty oferowane są w wersji chromowanej lub malowanej farbą proszkową z podkładem epoksydowym.

### Montaż

Wytwórca deklaruje wytrzymałość wyrobów zamontowanych na dołączonym zestawie montażowym na ścianach wykonanych z bloczków betonowych. W przypadku montażu w innych warunkach, instalator ma obowiązek dobrać inny zestaw montażowy, adekwatny do danego rodzaju ściany i warunków montażowych. Wytwórca nie ponosi odpowiedzialności za nieprawidłowo wykonany montaż wyrobu (np. zastosowanie przez instalatora zestawu montażowego nieodpowiedniego do danego rodzaju ściany) lub w sposób niezgodny z instrukcją. Wyklucza się możliwość montażu wyrobów w ścianach wykonanych z płyty kartonowo-gipsowej.

Każdy produkt zawiera w opakowaniu uniwersalny zestaw montażowy złożony z kołków i wkrętów firmy Fischer.



### Obciążenia niszczące i zalecane

| TYP                 | SYMBOL | UX 8 x 50 UX 8 x 50R [mm] |
|---------------------|--------|---------------------------|
| długość kołka       | l      | 50                        |
| średnica otworu     | d0     | 8                         |
| głębokość wiercenia | h0     | 60                        |
| średnica wkręta     | ds     | 6                         |

#### OBCIĄŻENIA

|                     |  |      |     |
|---------------------|--|------|-----|
| beton               | ≥C12/C15                                     | 0,6  | 2,5 |
| cegła pełna         | ≥Mz12 (DIN 105)                              | 0,3  | 2,1 |
| cegła kratówka      | ≥Mz12 (ρ ≥ 1.0 kg/dm <sup>3</sup> , DIN 105) | 0,2  | 1,0 |
| pustak cement.-wap. | ≥KSL 12 (DIN 106)                            | 0,5  | 3,2 |
| gazobeton           | ≥PB2   | 0,15 | 0,7 |
| gazobeton           | ≥PB4   | 0,3  | 1,7 |
| płyta gipsowo-kart. | grubość: 12,5 mm                             | 0,1  | 0,6 |
| płyta gipsowo-kart. | grubość: 2x12,5 mm                           | 0,15 | 0,8 |
| płyta gipsowa       | (np.: Fermacell)                             | 0,2  | 1,7 |

Dopuszczalne obciążenie wynosi 120 kg.

### Informacje dodatkowe

Jakość wyrobu potwierdzona jest atestem higienicznym B-BK-60210-0783/20 dla wyrobów chromowanych oraz BK/B/0013/01/2018 dla wyrobów malowanych proszkowo.



Producent deklaruje zgodność systemu poręczy i wsporników dla osób z niepełnosprawnościami z dyrektywą MDD 93/42/EEC dla wyrobów medycznych do różnego przeznaczenia oraz sklasyfikowanie go jako wyrobu medycznego klasy 1 wg reguły 1.