

Warp S



Warp S 1110 x 500 YL
kolor: RAL 7043

Zawór zespolony termostatyczny kątowy, lewy, chrom
Głowica termostyczna Slim, chrom
Zestaw maskujący zintegrowany, chrom

Warp S



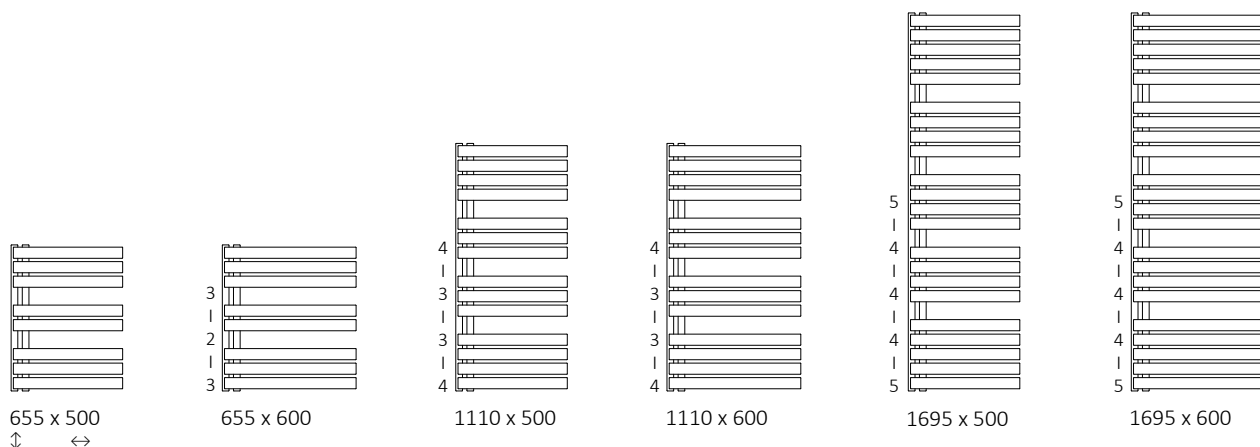
Podłączenia:



Grzejniki elektryczne:



Dostępne rozmiary:



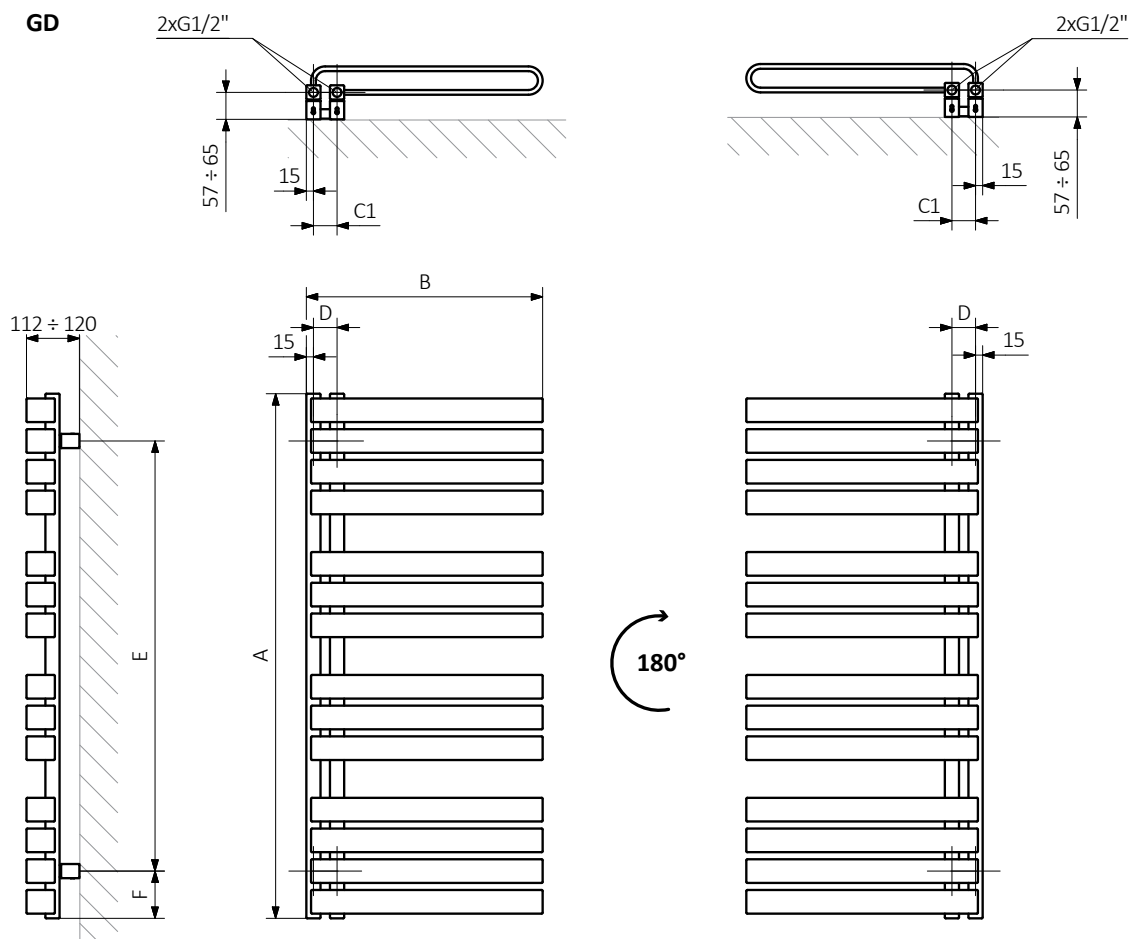
Dane techniczne:

Ciśnienie robocze: 0,6 MPa

Maksymalna temperatura pracy: 95°C

| A ↓ | B ↔ | C1 [mm] | 75 65 20°C [W] | 55 45 20°C [W] | ☺ [W] | D [mm] | E [mm] | F [mm] | ☺ [dm³] | ☺ [kg] | Kod produktu | Kod konfiguracji s.4 |
|--------|--------|------------|-------------------|-------------------|----------|-----------|-----------|-----------|------------|-----------|--------------|----------------------|
| 655 | 500 | 50 | 450 | 241 | 500 | 50 | 455 | 100 | 3,45 | 12,0 | WGWAS065050 | |
| 655 | 600 | 50 | 506 | 271 | 500 | 50 | 455 | 100 | 3,98 | 14,1 | WGWAS065060 | |
| 1110 | 500 | 50 | 764 | 406 | 800 | 50 | 910 | 100 | 5,99 | 20,6 | WGWAS111050 | |
| 1110 | 600 | 50 | 857 | 456 | 800 | 50 | 910 | 100 | 6,91 | 24,3 | WGWAS111060 | |
| 1695 | 500 | 50 | 1167 | 620 | 1200 | 50 | 1495 | 100 | 9,34 | 32,0 | WGWAS169050 | |
| 1695 | 600 | 50 | 1310 | 696 | 1200 | 50 | 1495 | 100 | 10,79 | 37,8 | WGWAS169060 | |

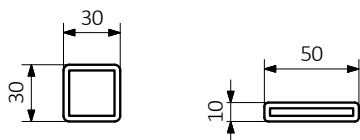
Warp S



A – wysokość B – szerokość C1-C5 – rozstaw podłączy D – rozstaw konsol w poziomie E – rozstaw konsol w pionie, F – odległość od osi dolnej konsoli do dolnej krawędzi kolektora

Kolektor:

Profil:





W tabelach przy kartach technicznych produktów umieszczone są kody produktów, które dostarczają podstawowych informacji o produktach oraz częściowo wypełniony kod konfiguracji uzupełniający informacje o szczegółową specyfikację produktu. W celu realizacji zamówienia kody produktów należy uzupełnić o pełny kod konfiguracji. Kod konfiguracji należy umieścić po kodzie produktu. Poniżej przedstawiamy strukturę budowy kodu produktu oraz kodu konfiguracji.

Budowa kodu konfiguracji grzejnika c.o.

WGALE054030

K916SX

KOD KARTOTEKI
(umieszczony w tabeli przy produkcie)

KOD KONFIGURACJI
(uzupełniany ręcznie)

Konfiguracja

K 916 SX

kod opakowania kod koloru kod podłączenia
K - karton

Budowa kodu konfiguracji grzejnika elektrycznego z czynnikiem grzewczym.

WLALE054030

K916E1DRYM

KOD KARTOTEKI
(umieszczony w tabeli przy produkcie)

KOD KONFIGURACJI
(uzupełniany ręcznie)

Konfiguracja

K 916 E1 DRYM

kod opakowania kod koloru kod podłączenia kod grzałki kod typu kabla grzałki
K - karton

Proszkowy podkład cynkowy

C – kod proszkowego podkładu cynkowego uzupełniany jest w kodzie nietypowości.

WLALE054030 K916SX C — kod nietypowości



Legenda



Grzejnik dostępny także w wersji chromowanej.



Grzejnik dostępny w wersji c.o.



Grzejnik przystosowany do pracy jako grzejnik c.o. z podłączoną grzałką elektryczną.



Grzejnik dostępny w wersji elektrycznej z przewodem grzejnym lub z czynnikiem grzewczym i grzałką. Produkt fabrycznie przetestowany i gotowy do użytku.



Podstawowy wariant podłączenia grzejnika. Ikona wskazuje sposób zasilania oraz powrotu wody w danym podłączeniu oraz umiejscowienie wkładki termostatycznej oraz grzałki, jeśli istnieje możliwość ich zamontowania.



Typ podłączenia opcjonalnego dla danego grzejnika.



Moc grzejnika elektrycznego lub sugerowana moc grzałki przeznaczonej do grzejnika c.o.



Waga.



Pojemność.