

# Cyklon V



Cyklon V 1900 x 495  
kolor: RAL 5021

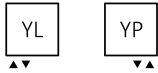
Zawór zespolony termostatyczny kątowy, lewy, chrom  
Głowica termostatyczna Slim, chrom  
Zestaw maskujący zintegrowany, chrom

# Cyklon V



projekt: Maja Zalewska, Marek Kostykiewicz (M4M)

## Podłączenia:



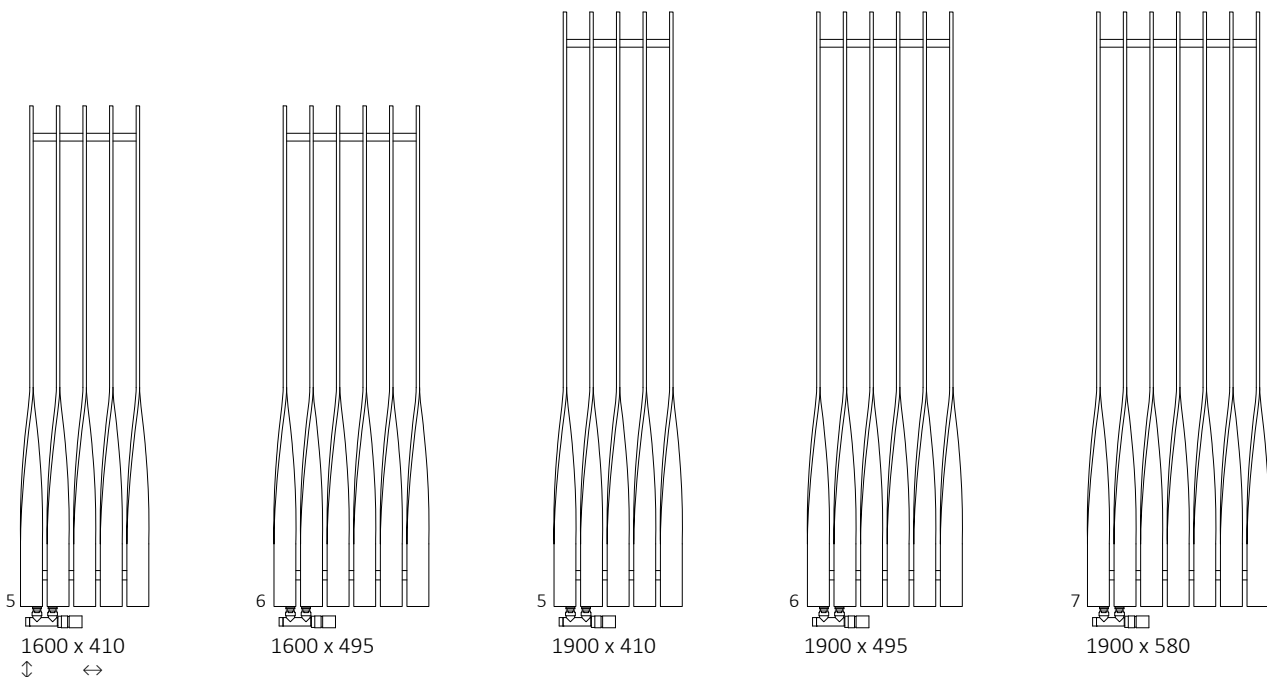
## Polecamy:

Wieszak KUKA

Zestaw maskujący zintegrowany



## Dostępne rozmiary:



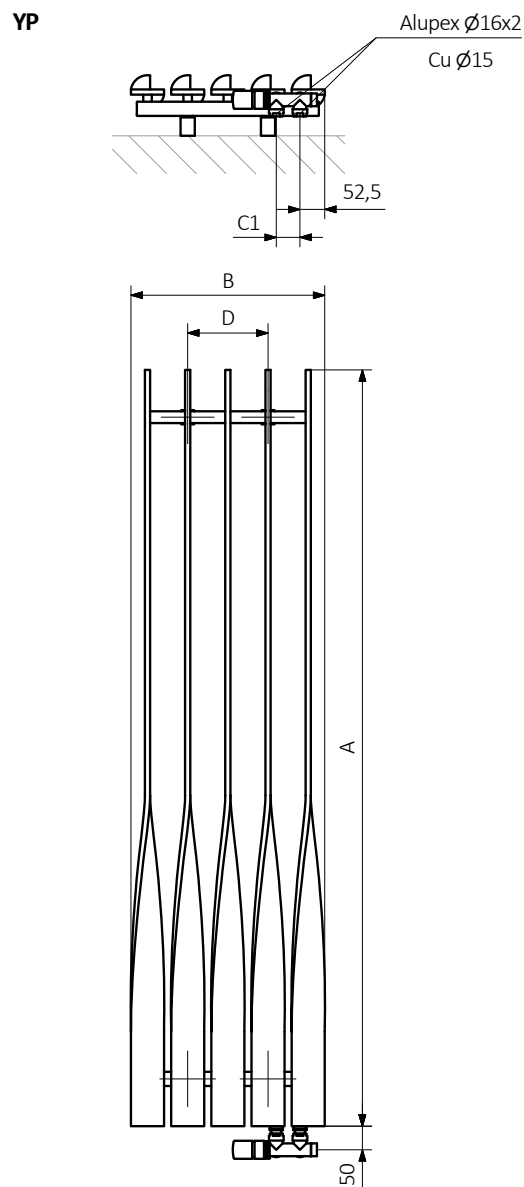
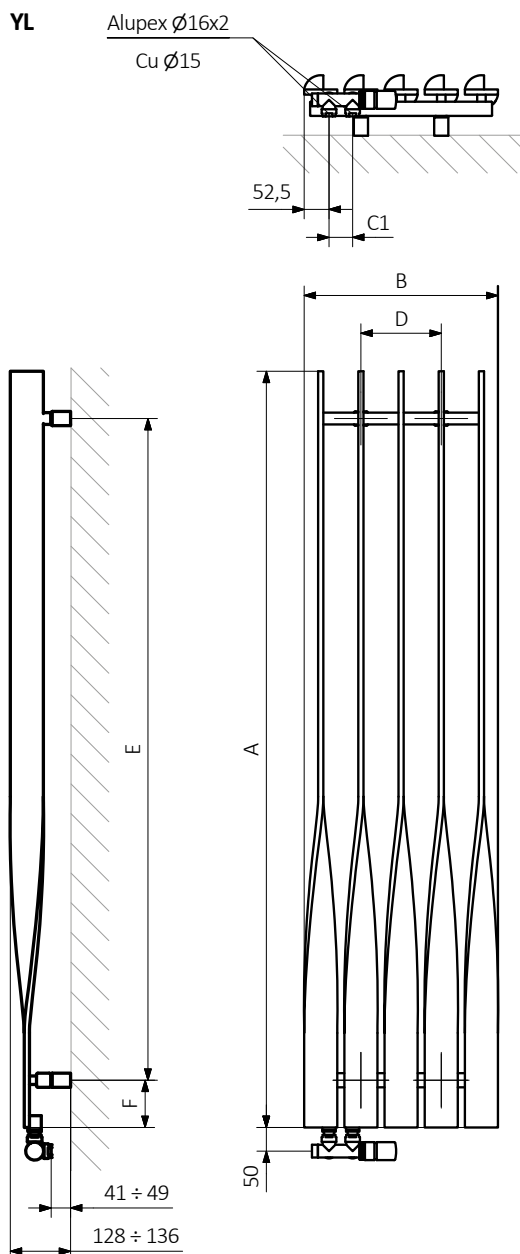
## Dane techniczne:

Ciśnienie robocze: 0,7 MPa    Maksymalna temperatura pracy: 95°C

A ↓	B ↔	C1 [mm]	75/65/20°C [W]	55/45/20°C [W]	D [mm]	E [mm]	F [mm]	H [dm³]	kg	Kod produktu	Kod konfiguracji s.4
1600	410	50	704	375	170	1400	100	3,98	20,53	WGCVV160041	
1600	495	50	845	451	255	1400	100	4,78	24,66	WGCVV160049	
1900	410	50	832	439	170	1700	100	4,67	24,12	WGCVV190041	
1900	495	50	999	528	255	1700	100	5,61	28,97	WGCVV190049	
1900	580	50	1166	616	340	1700	100	6,56	33,82	WGCVV190058	

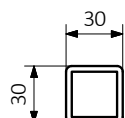
**W zestawie:** Grzejnik c.o. sprzedawany wraz z zaworem zespolonym termostatycznym kątowym, głowicą termostatyczną SLIM i adapterami na instalację (Alupex Ø 16x2 i miedź Ø 15). Wszystkie elementy armatury są chromowane.

# Cyklon V

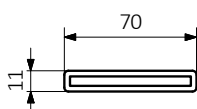
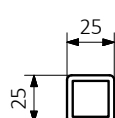


A – wysokość B – szerokość C1-C5 – rozstaw połączeń D – rozstaw konsol w poziomie E – rozstaw konsol w pionie, F – odległość od osi dolnej konsoli do dolnej krawędzi kolektora

**Kolektor:**



**Profil:**



W tabelach przy kartach technicznych produktów umieszczone są kody produktów, które dostarczają podstawowych informacji o produktach. W celu doprecyzowania właściwości produktu kody produktów należy uzupełnić o pełny kod konfiguracji. Kod konfiguracji należy umieścić w ciągu znaków po kodzie produktu jak w przykładzie poniżej:

## Budowa kodu konfiguracji grzejnika c.o.

WGALE054030

K916SX

KOD KARTOTEKI  
(umieszczony w tabeli przy produkcie)

KOD KONFIGURACJI  
(uzupełniany ręcznie)

### Konfiguracja

K 916 SX

kod opakowania

kod koloru

kod podłączenia

*K - karton*

## Proszkowy podkład cynkowy

**C** – kod proszkowego podkładu cynkowego uzupełniany jest w kodzie nietypowości.

WLALE054030 K916SX **C** — *kod nietypowości*

# Cyklon V



## Legenda



Grzejnik dostępny także w wersji chromowanej.



Grzejnik dostępny w wersji c.o.



Grzejnik przystosowany do pracy jako grzejnik c.o. z podłączoną grzałką elektryczną.



Grzejnik dostępny w wersji elektrycznej z przewodem grzejnym lub z czynnikiem grzewczym i grzałką. Produkt fabrycznie przetestowany i gotowy do użytku.



Podstawowy wariant podłączenia grzejnika. Ikona wskazuje sposób zasilania oraz powrotu wody w danym podłączeniu oraz umiejscowienie wkładki termostatycznej oraz grzałki, jeśli istnieje możliwość ich zamontowania.



Typ podłączenia opcjonalnego dla danego grzejnika.



Moc grzejnika elektrycznego lub sugerowana moc grzałki przeznaczonej do grzejnika c.o.



Waga.



Pojemność.